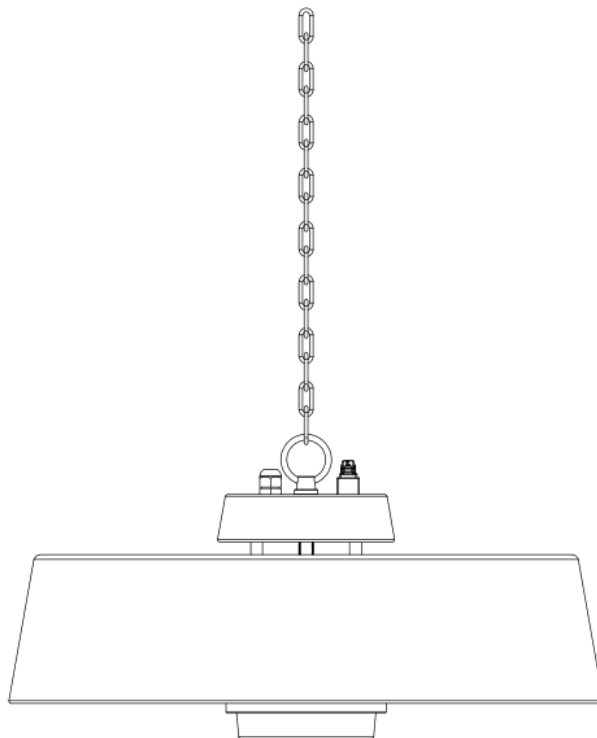


INSTRUKCIJA



Modelio Nr. ORB

MONTAVIMO IR EKSPLOATAVIMO INSTRUKCIJA

Atidžiai perskaitykite instrukciją ir išsaugokite ją

Įspėjimas

ATIDŽIAI PERSKAITYKITE ŠIAS INSTRUKCIJAS IR IŠSAUGOKITE JAS, KAD GALĖTUMĖTE PASINAUDOTI ATEITYJE.

Mes neatsakome už žalą, atsiradusią dėl šių instrukcijų nesilaikymo.

SVARBIOS SAUGOS INSTRUKCIJOS

ATIDŽIAI PERSKAITYKITE - infraraudonųjų spindulių šildytuvas suprojektuotas saugiam eksploatavimui. Tačiau šildytuvą montuoti, atlikti techninę priežiūrą ir eksploatuoti gali būti pavojinga. Šių instrukcijų laikymasis sumažina gaisro, elektros smūgio, sužalojimo pavojų ir sutrumpina montavimo laiką. Išsaugokite šias instrukcijas, kad galėtumėte jomis pasinaudoti ateityje.

1. Prieš naudodami šildytuvą, perskaitykite visą instrukciją.
2. Išimkite aparatą iš pakuotės ir prieš naudodami patikrinkite, ar jis geros būklės.
3. Neleiskite vaikams žaisti su pakuotės dalimis (pvz. plastikiniais maišeliais).
4. Patikrinkite, kad buitinio tinklo įtampa atitiktų šildytuvo vardines specifikacijas.
5. Prieš naudodami atidžiai patikrinkite, ar nepažeistas maitinimo laidas ir kištukas.
6. Prieš atjungdami maitinimo laidą, būtinai išjunkite aparatą, o prieš įjungdami aparatą įsitikinkite, kad jūsų rankos būtų sausos ir nekiltų elektros smūgio pavojus.
7. Nenaudokite degių daiktų šalia šildytuvo ir nenukreipkite jo į baldus, pagalves. Patalynė, popierius, audiniai ir užuolaidos turi būti bent 3 pėdų (1 m) atstumu nuo šildytuvo priekio ir visada laikomos šonuose ir galinėje dalyje.
8. Negalima šildytuvo naudoti šalia vonios, baseino ar bet kokio skysčio šaltinio.
9. Negalima laido ar kištuko įmerkti į vandenį ar kitą skystį, kad neištiktų elektros smūgis.
10. Saugokite, kad į ventiliavimo ar ištraukimo angas nepatektų pašaliniai daiktai ir nesukeltų elektros smūgio, gaisro ar nesugadintų šildytuvo.
11. Kai šildytuvo nenaudojate, atjunkite jį nuo maitinimo šaltinio.
12. Prižiūrėkite, kad laidas nekyšotų tose vietose, kur jį gali lengvai ištraukti vaikai.
13. Veikiant šildytuvui, nedėkite pirštų ar pašalinių daiktų ant grotelių.
14. Negalima palikti veikiančio aparato be priežiūros.
15. Šis šildytuvas nėra skirtas naudoti vonios kambaryje, skalbykloje ar analogiškose uždaroose patalpose; negalima laikyti šildytuvo ten, kur jis gali įkristi į vonią ar kitą vandens talpą.
16. Mes neatsakome už bet kokią žalą, atsiradusią dėl šių instrukcijų nesilaikymo arba bet kokio kito netinkamo naudojimo ar netinkamo elgesio.
17. Šis aparatas nėra skirtas naudoti asmenims su fizine, sensorine ar protine negalia, arba patirties ir žinių neturintiems asmenims (įskaitant vaikus), jei už saugumą atsakingas asmuo jų

neprižiūri ar nėra atitinkamai instruktavęs kaip naudoti prietaisą. Vaikus ir pažeidžiamus asmenis būtina prižiūrėti, kad jie nežaistų su aparatu.

18. Jei yra pažeistas maitinimo laidas, kad būtų išvengta pavojaus, jį turi pakeisti gamintojas arba techninės priežiūros atstovas, arba atitinkamai kvalifikuoti asmenys.

19. Kad aparatas neperkaistų, prižiūrėkite, kad oro įleidimo ir išleidimo angos būtų švarios ir jose nebūtų nieko, kas galėtų jas užkimšti. Kartkartėmis patikrinkite įleidimo ir išleidimo kanalus, kad būtų švarūs ir nesikauptų dulkių. **NEUŽDENKITE.**

20. Šildytuvo dalių temperatūra gali viršyti 200 °C, sąlytis su kaitinimo lempa, reflektoriumi ar greta esančiomis metalinėmis dalimis gali sukelti stiprius NUDEGIMUS. Kad išvengtumėte nudegimų, saugokitės, kad plika oda neprisiliestumėte prie įkaitusio paviršiaus.

21. **NIEKADA** nedėkite rankų po kaitinimo elementais. Prieš paliesdami kaitinimo lempą ar gretimą dalį, **VISADA** luktelėkite bent 10 minučių, kol kaitinimo elementas atvės.

22. Šiame gaminyje yra perdirbamų medžiagų. Negalima gaminio šalinti kartu su neišrūšiuotomis komunalinėmis atliekomis. Dėl informacijos apie artimiausią atliekų surinkimo punktą kreipkitės į vietos savivaldybę.

Įvadas

ORB modelio infraraudonųjų spindulių šildytuvai akimirksniu skleidžia malonią šilumą, veikdami kaip saulės spinduliai.

Šie tvirti ir oro sąlygoms atsparūs šildytuvai skirti naudoti buitinėse ir komercinėse patalpose ir lauke.

Modelis	ORB
Įtampa (V)	220-240V AC 50-60HZ
Galia (W)	2000W
Matmenys W×H×D(mm)	485*485*216
Svoris (KG)	2.4

MONTAVIMAS

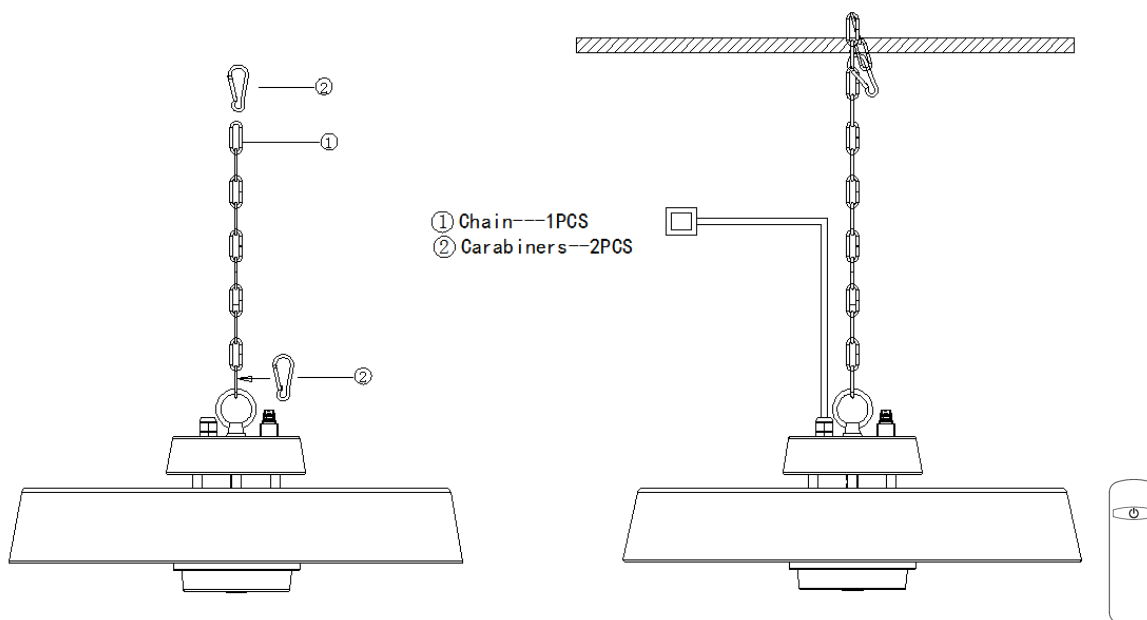
Svarbu: Įsitikinkite, kad maitinimo laidas yra gerai pritvirtintas ir nesiliečia su šildytuvo reflektoriumi arba nėra nutiestas per šildomą plotą.

1. Šį šildytuvą turi montuoti kvalifikuotas elektrikas.
2. Prieš montuodami, visada atjunkite šildytuvą nuo maitinimo šaltinio ir luktelėkite, kol atvės.
3. Šis šildytuvus gali šildyti tiesiogiai.
4. Jei šildytuvus montuojamas kampu arba vertikaliai, maitinimo laidas turi būti šildytuvo apačioje.
5. Laikykite maitinimo laidą atokiau nuo šildytuvo korpuso, kuris, veikiant šildytuvui, įkaista.

6. Negalima šildytuvo montuoti ant degaus paviršiaus.
7. Montuokite taip, kad būtų išlaikytas bent mažiausias saugus atstumas tarp šildytuvo korpuso ir degių paviršių.
8. Jei šildytuvą ketinama naudoti lauke, rekomenduojame naudoti oro sąlygoms atsparų kištukinį lizdą.
9. Prieš gręždami įsitikinkite, kad šildytuvo montavimo vietoje, nebūtų išvedžiota laidų ar vandentiekio vamzdžių.
10. Šildytuvas turi būti montuojamas ant montavimo gembų.
11. Rinkinyje esančiais sraigtais ir veržlėmis saugiai pritvirtinkite gembes prie montavimo paviršiaus ir šildytuvo galinės pusės.
12. Rinkinyje esančiais varžtais ir veržlėmis pritvirtinkite šildytuvą ant gembų.

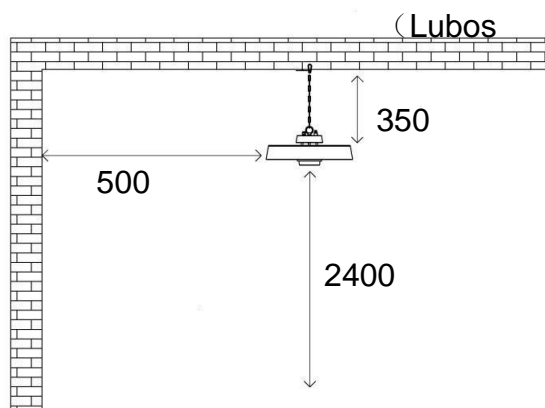
Montavimo etapai:

Visų pirma prie grandinės ir sujungimo žiedo prikabinkite karabiną. (Kaip parodyta Pav.1)
 Pakabinkite grandinę per siją ir užfiksuokite karabinu. (Kaip parodyta Pav.1)



Reikalavimai montavimo darbams:

1. Nuo šildytuvo iki lubų turi būti 350 mm atstumas.
2. Tarp šildytuvo ir aplinkinių objektų turi būti mažiausiai 500 mm atstumas.
3. Šildytuvas nuo žemės turi būti mažiausiai 2400 mm aukštyje.



Įspėjimas:

Prieš montuodami šildytuvą įsitikinkite, kad atraminė sija yra pakankamai tvirta ir saugi, ir užtikrinkite, kad kabanti grandinė visada būtų tinkamai įtempta, o maitinimo kabelis neįtemptas.

Prieš naudodami šildytuvą, jį tvirtai pritvirtinkite prie atraminės sijos.

Nuotolinio valdymo instrukcija



1. MAITINIMO MYGTUKAS: Šildytuvas ĮJ/ĮŠJ

Pastaba: Visų SUNDEAR šildytuvų ir jų nuotolinio valdymo dažniai yra vienodi, todėl vienu valdymo pultu galima valdyti keletą šildytuvų.

PASPAUDŽIAMASIS JUNGIKLIS: pirmiausia įjunkite šildytuvą paspaudę jungiklį, o paskui šildytuvą valdykite nuotolinio valdymo pultu. Jei nuotolinio valdymo pulto nėra, kreipkitės į vietinį produkto platintoją.

Baterijos (rinkinyje nėra)

Įdėkite į nuotolinio valdymo pultą 2 šarmines AAA tipo baterijas.

1. Patraukite nuotolinio valdymo pulto nugarėlėje esantį baterijų skyriaus dangtelį. Įdėkite baterijas pagal instrukcijas ir jų poliškumą.
2. Keiskite baterijas aukščiau aprašytu būdu.

Gedimų nustatymas ir šalinimas

1. Patikrinkite, ar maitinimo kabelis įjungtas į maitinimo lizdą, jei ne, įjunkite.
2. Patikrinkite pagrindinius saugiklius, ar neperdegę.

VALYMAS IR TECHNINĖ PRIEŽIŪRA

Reguliariai ir kruopščiai valant, infraraudonųjų spindulių šildytuvas efektyviai veiks daugelį metų be rūpesčių. Norėdami išvalyti šildytuvą, atlikite žemiau nurodytus veiksmus:

1. Prieš valydami aparatą, atjunkite maitinimo laidą.
2. Prieš tęsdami darbus, įsitikinkite, kad šildytuvas atvėsęs.
3. Kad šildytuvas būtų švarus, išorinį korpusą galima valyti minkšta drėgna šluoste. Jei reikia, galima naudoti švelnų ploviklį. Po valymo nusauskite aparatą minkšta šluoste. (ATSARGIAI: NELEISKITE skysčiams patekti į šildytuvą).
4. NEGALIMA šildytuvo valyti alkoholiu, benzinu, abrazyviniais milteliais, baldų blizginimo priemonėmis ar šiurkščiais šepetėliais. Tai gali pažeisti ar apgadinti šildytuvo paviršių.
5. NENARDINKITE šildytuvo į vandenį.
6. Prieš naudodami palaukite, kol šildytuvas bus visiškai sausas.

Laikymas: Kai šildytuvo nenaudojate, laikykite jį vėsioje, sausoje vietoje, kad ant jo nesikauptų dulės ir nešvarumai. Laikykite šildytuvą pakuotės dėžutėje.

DĖMESIO:

1. Visada atjunkite šildytuvą nuo maitinimo šaltinio ir, prieš pradėdami jį tvarkyti, luktelėkite, kol atvės.
2. Jei šildytuve ar aplink kaitinimo elementą susikaupė dulkių ar nešvarumų, juos turi išvalyti kvalifikuotas techninio aptarnavimo atstovas. Tokios būklės šildytuvą eksploatuoti draudžiama.
3. Vienintelė reikalinga techninė priežiūra - valyti išorinius šildytuvo paviršius.
4. Nelieskite šildymo elemento plikais pirštais, nes nuo jūsų rankų ant lempos patekusios dalelės gali sutrumpinti jos veikimo trukmę. Jei netyčia prilietėte, nuvalykite pirštų atspaudus minkšta šluoste, sudrėkinta techniniu spiritu ar alkoholiu.
5. Nebandykite patys taisyti ar reguliuoti elektrinius ar mechaninius šildytuvo elementus.
6. Šildytuve nėra dalių, kurių techninę priežiūrą galėtų atlikti pats naudotojas. Jei gaminys sugedo ar sulūžo, grąžinkite jį gamintojui ar techninio aptarnavimo atstovui.
7. Kad būtų išvengta pavojaus, pažeistus maitinimo laidus turi pakeisti gamintojas, techninio aptarnavimo atstovas ar atitinkamai kvalifikuoti asmenys.

PERDIRBIMAS

Pasibaigus elektrinių gaminių naudojimo trukmei, jų negalima šalinti kartu su buitinėmis atliekomis.

Juos reikia atiduoti į atitinkamus perdirbimo punktus. Dėl informacijos apie atliekų šalinimą jūsų šalyje, kreipkitės į vietos valdžios institucijas arba gaminio pardavėją.