



LEO EX L1 | L2

EN FAN HEATER
TECHNICAL DOCUMENTATION OPERATION MANUAL

PL NAGRZEWNICA WODNA
DOKUMENTACJA TECHNICZNA INSTRUKCJA UŻYTKOWANIA

DE WARMWASSER-LUFTERHITZER
TECHNISCHE DOKUMENTATION UND BEDIENUNGSANLEITUNG

RU ОТОПИТЕЛЬНЫЙ АППАРАТ
ТЕХНИЧЕСКАЯ ДОКУМЕНТАЦИЯ РУКОВОДСТВО ПОЛЬЗОВАТЕЛЯ

TABLE OF CONTENTS	SPIS TREŚCI
1. Application..... 3	1. Zastosowanie 3
2. Technical Data 4	2. Dane techniczne..... 4
3. Heating capacity sheet 5	3. Tabele mocy grzewczych 5
4. Installation 5	4. Montaż 5
5. Controls..... 6	5. Automatyka 6
5.1. Connection diagrams 8	5.1. Schematy blokowe połączeń..... 8
6. Start-Up and Operation..... 9	6. Uruchomienie i eksploatacja..... 10
7. Service and warranty terms 13	7. Serwis i gwarancja 13
8. Conformity with WEEE directive 2012/19/UE..... 15	8. Zgodność z dyrektywą WEEE 2012/19/UE..... 15
INHALTSVERZEICHNIS	СОДЕРЖАНИЕ
1. Einsatz 3	1. Применение 3
3. Technische Daten..... 4	3. Технические параметры..... 4
4. Heizleistungstabellen..... 5	4. Таблица тепловой мощности 5
4. Montage 5	4. Установка 5
5. Steuerung..... 7	5. Автоматика..... 7
5.1. Anschlusschema..... 8	5.1. Схемы подключения 8
6. Inbetriebnahme und Betrieb..... 11	6. Запуск и эксплуатация..... 12
7. Instandhaltung und Garantiebedingungen 14	7. Условия гарантии..... 14
8. Übereinstimmung mit der WEEE-richtlinie 2012/19/EU..... 16	8. Соответствие директиве WEEE 2012/19/UE..... 16

Thank you for purchasing the LEO EX fan heater.

This operation manual has been issued by the FLOWAIR GŁOGOWSKI I BRZEZIŃSKI SP.J. company. The manufacturer reserves the right to make revisions and changes in the operation manual at any time and without notice, and also to make changes in the device without influencing its operation.

This manual is an integral part of the device and it must be delivered to the user together with the device. In order to ensure correct operation of the equipment, get thoroughly acquainted with this manual and keep it for the future.

Wir bedanken uns für den Einkauf des Wasserluftherzlers LEO EX.

Die vorliegende Bedienungseinleitung wird durch die Firma FLOWAIR GŁOGOWSKI I BRZEZIŃSKI SP.J. herausgegeben. Der Hersteller behält sich das Recht vor, jederzeit Verbesserungen und Änderungen vorzunehmen, ohne darüber zu informieren, und am Gerät Änderungen vorzunehmen, die seine Funktion nicht betreffen.

Die Bedienungsanleitung ist ein integraler Bestandteil des Gerätes und muss mit ihm bei dem Benutzer angeliefert werden. Damit das Gerät korrekt betrieben und bedient wird, machen Sie sich mit der vorliegenden Bedienungsanleitung vertraut und bewahren Sie sie für die Zukunft auf.

Dziękujemy Państwu za zakup nagrzewnicy wodnej LEO EX.

Niniejsza instrukcja obsługi została wydana przez firmę FLOWAIR GŁOGOWSKI I BRZEZIŃSKI SP.J. Producent zastrzega sobie prawo do wprowadzenia poprawek i zmian w instrukcji obsługi w dowolnym czasie i bez powiadomienia, a także zmian w urządzeniu nie wpływających na jego działanie.

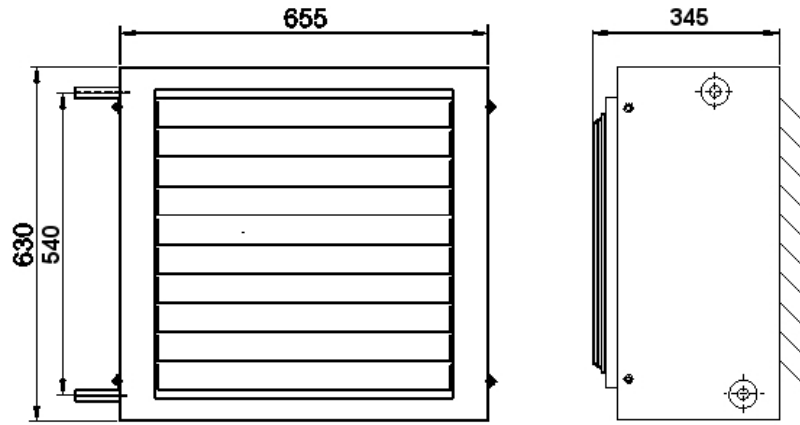
Instrukcja ta jest integralną częścią urządzenia i musi być dostarczona wraz z nim do użytkownika. Aby zapewnić prawidłową obsługę sprzętu należy dokładnie zapoznać się z niniejszą instrukcją i zachować ją na przyszłość.

Благодарим Вас за покупку водяного отопительного аппарата LEO EX.

Настоящее руководство пользователя издано фирмой FLOWAIR GŁOGOWSKI I BRZEZIŃSKI SP.J. Производитель оставляет за собой право вносить поправки и изменения в техническую документацию в любое время и без уведомления, а также вносить изменения, касающиеся аппаратов, не влияющие на их функционирование.

Это руководство является неотъемлемой и существенной частью аппарата и вместе с ним должно передаваться пользователю. Для обеспечения правильного обслуживания аппарата необходимо внимательно ознакомиться с настоящим руководством и хранить его в надежном месте.

<p>1. APPLICATION</p> <p>LEO EX fan heaters create a decentralized heating system. Fan forcing air through water heat exchanger heat up the area.</p> <p>The group of LEO EX has the following models:</p> <p>LEO EX L1 - fan heater with heating capacity 12,1 kW*</p> <p>LEO EX L2 - fan heater with heating capacity 22,1 kW*</p> <p>Ex II 2 G c Ex e IIB T3</p> <p>The devices are designed for indoor use. Leo EX fan heaters can not be used in coal mines (unit classified in II Group equipment and protective systems). LEO EX can be used in explosive zone Z-2, where environment is created by: gas-air, vapor-air, fog. Leo EX units are suitable for use in an explosive mixture of subgroup:</p> <p>IIB - Ethylene group</p> <p>IIA - Propane group.</p> <p>LEO EX class temperature is T3 (maximum surface temperature of 200°C flash point of gases: 200°C to 300°C).</p> <p>The heaters have parts made of aluminum, copper and zinc and steel may not be used in an corrosive environment.</p> <p>* water parameters 70°C/50°C, inlet air 16°C</p> <p>Water heat exchanger could be supply by water or glycol solution up to 60%.</p>	<p>1. ZASTOSOWANIE</p> <p>Aparaty grzewcze LEO EX tworzą zdecentralizowany system ogrzewania. Są one zasilane wodą grzewczą, która oddając ciepło za pośrednictwem wymiennika ciepła podgrzewa powietrze nadmuchiwane. W grupie urządzeń LEO EX znajdują się następujące modele:</p> <p>LEO EX L1 – urządzenie o nominalnej mocy grzewczej 12,1 kW*</p> <p>LEO EX L2 – urządzenie o nominalnej mocy grzewczej 22,1 kW*</p> <p>Ex II 2 G c Ex e IIB T3</p> <p>Nagrzewnice przeznaczone są do pracy wewnątrz pomieszczeń. Nagrzewnice przeznaczone są do pracy poza kopalniami (urządzenie sklasyfikowane do II grupy urządzeń i systemów ochronnych). LEO EX służą do ogrzewania obiektów strefy zagrożenia wybuchem Z-2, w których występuje atmosfera wybuchowa wywołana przez mieszaniny gaz-powietrze, mieszaniny para-powietrze oraz mgły. Urządzenia są odpowiednie do zastosowania w podgrupie mieszaniny wybuchowej IIB – grupa etylenowa oraz IIA – grupa propanowa. LEO EX posiada klasę temperaturową T3 (maks. temp. powierzchni 200°C, temp. zapłonu gazu 200 ÷ 300°C).</p> <p>Nagrzewnice posiadają elementy wykonane z aluminium, miedzi oraz stali cynkowej i nie mogą być stosowane w środowisku mogącym powodować ich korozję.</p> <p>*parametry czynnika 70/50°C, temp. powietrze na wlocie 16°C</p> <p>Wodny wymiennik ciepła można zasilać wodą lub roztworami glikolu o stężeniu do 60%.</p>
<p>1. EINSATZ</p> <p>Die Lufterhitzer LEO EX bilden einen dezentralen Heizsystem. Sie werden mit Heizungswasser gespeist. Das Wasser gibt im Wärmetauscher seine Wärme ab und erwärmt somit den Raum.</p> <p>Die LEO EX Produktgruppe besteht aus folgenden Modellen:</p> <p>LEO EX L1 – nominale Wärmeleistung 12,1 kW</p> <p>LEO EX L2 – nominale Wärmeleistung 22,1 kW,</p> <p>Ex II 2 G c Ex e IIB T3</p> <p>Die Wasserlufterhitzer dienen zum Beheizen von Innenräumen.</p> <p>Die EX-geschützten Lufterhitzer sind für den Bereich außer den Bergwerken bestimmt (das Gerät in der Schutzklasse II).</p> <p>LEO EX dienen zur Erwärmung den EX-geschützten Zonen Z-2, wo die Explosionsgefahr besteht, aufgrund von Gas-Luft-Mischung, Dampf-Luft-Mischung und Nebeln.</p> <p>Die Geräte eignen sich zum Einsatz in der Untergruppe der Explosionsmischung IIB</p> <p>– Ethylengruppe und IIA – Propangruppe. LEO EX hat eine Temperaturschutzklasse T3 (max. Oberflächentemperatur 200°C, Gaszündungstemperatur 200 ÷ 300°C).</p> <p>Die LEO EX Heizlüfter werden aus Aluminium, Kupfer und Zinkblech gefertigt und sollen nicht in den Räumen eingesetzt werden, wo Korrosionsgefahr besteht.</p> <p>* 70°C/50°C/16°C</p> <p>Der Wasserwärmetauscher kann mit Wasser oder bis zu 60% igen Glykollösungen gespeist werden.</p>	<p>1. ПРИМЕНЕНИЕ</p> <p>Отопительные аппараты LEO EX составляют децентрализованная система отопления.</p> <p>Их работа основана на протекании горячей воды через теплообменник, который отдает тепло струе нагнетаемого воздуха. Группа аппаратов LEO EX состоит из следующих моделей:</p> <p>LEO EX L1 - аппарат номинальной тепловой мощностью 12,1 кВт</p> <p>LEO EX L2 - аппарат номинальной тепловой мощностью 22,1 кВт</p> <p>Ex II 2 G c Ex e IIB T3</p> <p>Отопительные водяные аппараты предназначены для установки внутри помещений. Оборудование не предназначено для работы в подземных выработках шахт (аппарат классифицируется во II группе защиты оборудования и систем). LEO EX предназначены для отопления взрывоопасных зон объектов Z-2, в которых возникает опасность взрыва из-за смеси газа-воздуха, пары-воздуха или тумана. Аппараты LEO EX относятся ко II категории взрывоопасности смеси: IIB - этиленовая группа, IIA - пропановая группа, а также температурному классу T3 (максимальная температура поверхности 200°C, температура воспламенения газа 200 ÷ 300°C).</p> <p>В связи с тем, что в воздухонагревателях применяются алюминиевые, медные а также из оцинкованной стали элементы, запрещается применять данной оборудование в среде, которая влияет на возникновение коррозии.</p> <p>* 70°C/50°C/16°C</p> <p>В водяной теплообменник можно подать воду или раствор гликоля до 60%.</p>

2. TECHNICAL DATA
2. DANE TECHNICZNE
2. TECHNISCHE DATEN
2. ТЕХНИЧЕСКИЕ ПАРАМЕТРЫ


	LEO EX L1	LEO EX L2
Max airflow [m ³ /h] Max. strumień przepływu powietrza [m ³ /h] Max. Luftdurchfluss [m ³ /h] Макс. объем воздуха [м ³ /ч]	4000	3600
Power supply [V/Hz] Zasilanie [V/Hz] Stromversorgung [V/Hz] Питание [В/Гц]	Y - 3x400/50	
Max current consumption [A] Max. pobór prądu [A] Max. Stromaufnahme [A] Макс. потребление тока [А]	Y - 0,51	
Max power consumption [W] Max. pobór mocy [W] Max. Leistungsaufnahme [W] Макс. расход мощности [Вт]	Y - 290	
Motor IP IP silnika IP Motor IP двигателя	44	
Horizontal range*[m] Zasięg poziomy* [m] Horizontaal bereik* [m] Горизонтальная длина струи воздуха * [м]	21	19
Vertical range**** [m] Zasięg pionowy**** [m] Verticaal bereik**** [m] Вертикальная длина струи воздуха **** [м]	7,4	6,7
Max acoustic pressure level [dB(A)] Max. poziom ciśnienia akustycznego [dB(A)] Max. Schalldruckpegel [dB(A)] Макс. Уровень акустического давления [дБ(А)]	59,5	
Acoustic power level [dB(A)]* Poziom mocy akustycznej [dB(A)]* akoestisch vermogen [dB(A)]* Уровень звуковой мощности [дБ(А)]*	75	



Max heating medium temperature [°C] Max. temp. wody grzewczej [°C] Max. Temperatur des Heizwassers [°C] Макс. темп. горячей воды [°C]	130	
Max operating pressure [MPa] Max. ciśnienie robocze [MPa] Max. Betriebsdruck [MPa] Макс. рабочее давление [МПа]	1,6	
Connection Przyłącze Anschluss Присоединительные патрубки	¾"	
Max ambient temperature [°C] Maks. temperatura pracy [°C] Max. Betriebstemperatur [°C] Максимальная рабочая температура lub Макс. рабочая температура [°C]	40	
Weight [kg] Masa urządzenia [kg] Gewicht des Gerätes [kg] Вес аппарата [кг]	33,1	34,5
Weight of unit filled with medium [kg] Masa urządzenia napełnionego wodą [kg] Gewicht des wasser-gefülltes Gerätes [kg] Вес аппарата, наполненного водой [кг]	34,2	36,6

* Acoustic power level according to EN ISO 3744:2011 |

* Poziom mocy akustycznej zgodnie z PN-EN ISO 3744:2011 |

* Akoestisch vermogen volgens EN ISO 3744:2011 |

* Уровень акустической мощности в соответствии с EN ISO 3744: 2011.

**Acoustic pressure level has been measured 5m from the unit in a 1500m³ space with a medium sound absorption coefficient |

**Poziom ciśnienia akustycznego podano dla pomieszczenia o średniej zdolności pochłaniania dźwięku, objętości 1500m³, w odległości 5m od urządzenia |

**Het akoestisch drukniveau is gemeten op een afstand van 5 m tot de unit in een ruimte van 1500 m³ met een gemiddelde geluidsabsorptiecoëfficiënt |

**Уровень звукового давления для помещения со средним коэффициентом звукопоглощения, объемом 1500м³, на расстоянии 5м от аппарата.

***Horizontal isothermal range for 0,5 m/s border air stream speed |

***Zasięg poziomy strumienia izotermicznego, przy prędkości granicznej 0,5 m/s |

***Horizontaal isothermisch bereik voor 0,5 m / s grens luchtstroomsnelheid |

***Горизонтальная длина струи изотермического воздуха для граничной скорости 0,5 м/с.

****Vertical nonisothermal range for ΔT = 5°C for 0,5 m/s border air stream speed |

****Zasięg pionowy strumienia nieizotermicznego przy ΔT = 5°C, dla prędkości granicznej 0,5 m/s |

****Verticaal niet-isothermisch bereik voor ΔT = 5°C voor grenssnelheid luchtstroom 0,5 m/s |

****Вертикальная длина струи неизотермического воздуха для ΔT = 5°C для граничной скорости 0,5 м/с.

3. HEATING CAPACITY SHEET

3. TABELE MOCY GRZEWCZYCH

3. HEIZLEISTUNGSTABELLEN

3. ТАБЛИЦА ТЕПЛОВОЙ МОЩНОСТИ

Tr1	PT	Qw	Δpw	Tr2	PT	Qw	Δpw	Tr2	PT	Qw	Δpw	Tr2	PT	Qw	Δpw	Tr2
°C	kW	l/h	kPa	°C	kW	l/h	kPa	°C	kW	l/h	kPa	°C	kW	l/h	kPa	°C
Tw1/Tw2 = 90/70°C				Tw1/Tw2 = 80/60°C				Tw1/Tw2 = 70/50°C				Tw1/Tw2 = 60/40°C				
LEO EX L1 V = 4000m³/h																
0	24,7	1 088	10,7	18,5	21,0	924	8,2	15,5	17,4	761	5,9	13,0	13,7	596	4,0	10,0
5	23,1	1 018	9,5	22,0	19,4	854	7,1	19,5	15,8	690	5,0	16,5	12,0	524	3,2	14,0
10	21,5	947	8,3	26,0	17,8	783	6,1	23,0	14,1	618	4,1	20,5	10,3	451	2,4	17,5
15	19,9	876	7,2	29,5	16,2	711	5,1	27,0	12,5	545	3,3	24,0	8,6	376	1,8	21,5
20	18,3	805	6,2	33,5	14,6	639	4,2	30,5	10,8	472	2,5	28,0	6,9	299	1,2	25,0
LEO EX L2 V = 3600m³/h																
0	43,6	1 923	15,4	36,0	37,4	1 643	11,9	31,0	31,2	1 364	8,8	25,5	24,9	1 085	6,1	20,5
5	40,8	1 801	13,7	38,5	34,6	1 520	10,4	33,5	28,4	1 240	7,4	28,5	22,0	960	4,9	23,0
10	38,0	1 678	12,0	41,0	31,8	1 397	8,9	36,0	25,5	1 116	6,1	31,0	19,1	834	3,8	25,5
15	35,2	1 555	10,5	43,5	29,0	1 273	7,5	38,5	22,7	992	5,0	33,5	16,2	707	2,8	28,0
20	32,5	1 433	9,0	46,0	26,2	1 149	6,3	41,0	19,8	866	3,9	36,0	13,2	577	2,0	30,5

V – airflow | przepływ powietrza | Luftvolumenstrom | объем воздуха

PT – heat capacity | moc grzewcza | Heizleistung | мощность нагрева

Tr1 – inlet air temp. | temperatura powietrza na wlocie do aparatu | Lufteintrittstemperatur | температура воздуха на входе в аппарат

Tr2 – outlet air temp. | temperatura powietrza na wylocie z aparatu | Lufteustrittstemperatur | температура воздуха на выходе из аппарата

Tw1 – inlet water temp. | temperatura wody na zasilaniu wymiennika | Wassertemperatur im Vorlauf | температура воды на входе в теплообменник

Tw2 – outlet water temp. | temperatura wody na powrocie z wymiennika | Wassertemperatur im Rücklauf | температура воды на выходе из теплообменника

Qw – water flow rate | strumień przepływu wody grzewczej | Heizwasserstrom | количество воды проходящей через теплообменник

Δpw – pressure drop of water | spadek ciśnienia wody w wymienniku | wasserseitiger Druckabfall | потеря давления воды в теплообменнике

4. INSTALLATION

As standard, LEO EX unit heaters are executed with hydraulic connection on the right side ❶ (looking from the back of the device). It is possible to install the device with the hydraulic connection located on the left side. In this case the supply should be connected to the upper stub.

During the installation, the minimal distances from the walls or ceiling must be kept.

4. MONTAGE

Die Wasserluftherhizer sind standardmäßig mit dem Zulauf auf der rechten Seite ausgeführt ❶ (von hinten gesehen). Es ist möglich, dass die Anschlussstütze sich bei der Montage links befinden. In diesem Fall soll der Vorlauf zur oberen Anschlussstütze angeschlossen werden.

Bei der Montage sind die empfohlene Abstände zu beachten.

4. MONTAŻ

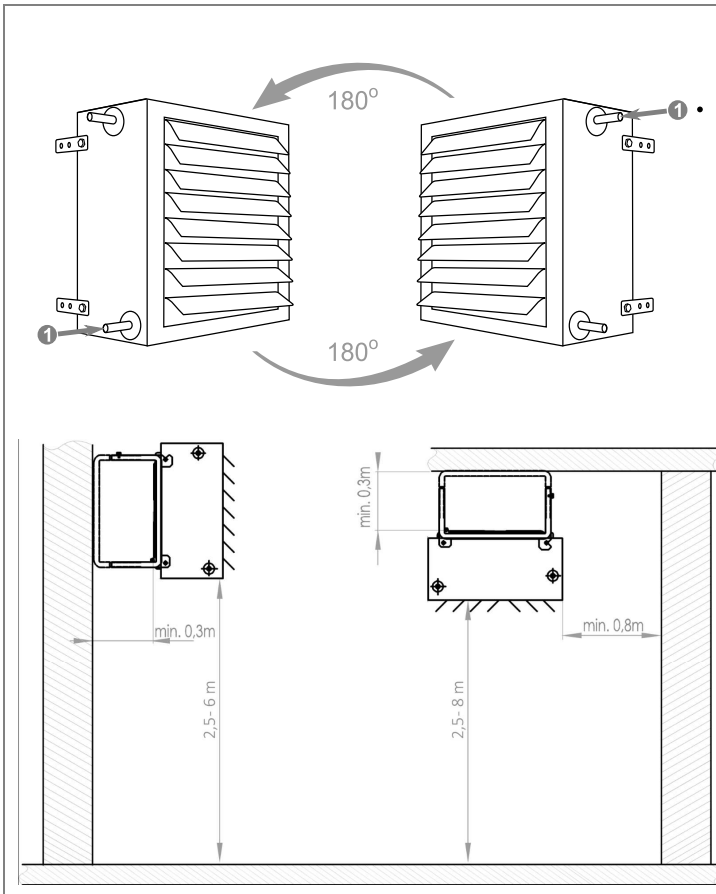
Nagrzewnice standardowo wykonane są z podejściem hydraulicznym z prawej strony ❶ (patrząc od tyłu urządzenia). Możliwy jest montaż tak by króćce przyłączeniowe znajdowały się z lewej strony. W przypadku takiego montażu zasilanie czynnika doprowadzić do górnego króćca.

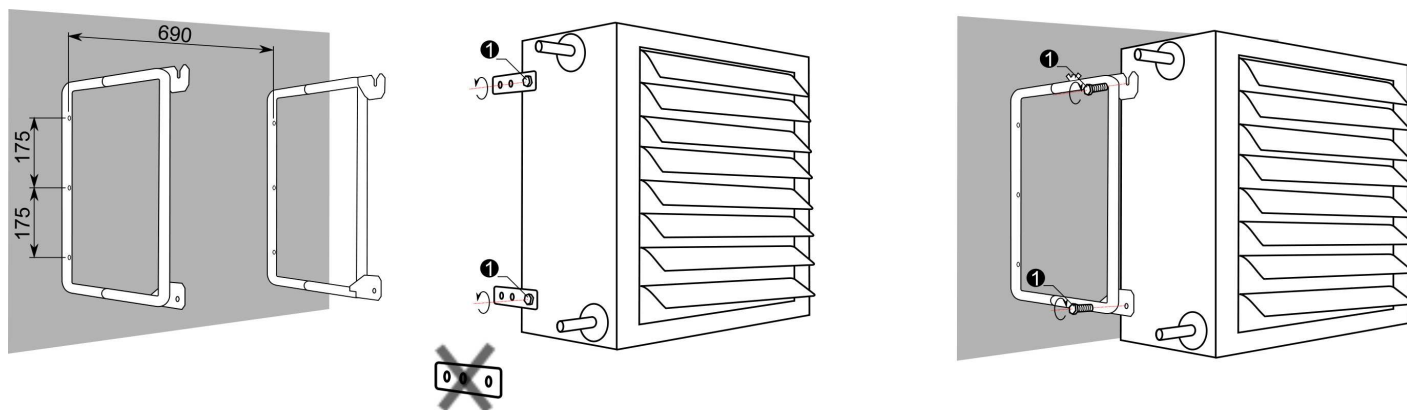
Podczas montażu należy zachować zalecane odległości od przegród.

4. УСТАНОВКА

В стандартном варианте отопительные аппараты могут крепиться к гидравлическим патрубкам с правой стороны ❶ (вид сзади аппарата). Возможна установка таким образом, чтоб присоединительные патрубки находились слева. В случае такой установки подачу теплоносителя необходимо присоединить к верхней трубке.

Во время установки необходимо соблюдать рекомендуемые расстояния от поверхностей.

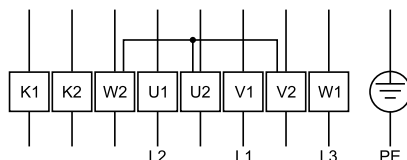




5. CONTROLS

Fan connection diagram:

K - white
W2 – orange
U1 – brown
U2 - red
V1 – blue
V2 – grey
W1 - black



Star connection 3x400 V / 50 Hz

The fan motor requires special external protection systems: U-EK 230E or identical.

There are available two sets of control system:

1. Leo EX kit: Protects the fan motor and indicates the status of the fan heater. The kit include:

- Power supply box - contains motor thermistor relay, switch motor phase sensor: Installation apart of explosive zone
- EX junction box - Installation in explosive zone

2. Leo EX kit: Protects the fan motor, open/close the valve and on/off the heater according to set temperature, indicates the status of the fan heater. II Leo EX kit allows to connect 5-step transformer (accessory). The kit include:

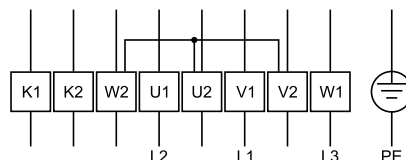
- Power supply box - contains motor thermistor relay, switching module with Ex-i save, switch motor phase sensor, weekly timer. Installation apart of explosive zone
- EX junction box. Installation in explosive zone
- Room thermostat. Installation in explosive zone

All components installed in explosive zones are certified with ATEX directive which authorize the operation in 2G zone.

5. AUTOMATYKA

Schemat podłączeniowy wentylatora:

K - biały
W2 – pomarańczowy
U1 – brązowy
U2 - czerwony
V1 – niebieski
V2 – szary
W1 - czarny



Podłączenie w gwiazdę 3x400 V / 50 Hz

Silnik wentylatora wymaga zastosowania specjalnych zewnętrznych układów zabezpieczających, np: U-EK 230E lub tożsamych.

W ofercie firmy FLOWAIR dostępne są dwa rodzaje automatyki do nagrzewnic LEO EX:

1. Zestaw automatyki przeznaczony do jednej nagrzewnicy LEO EX. Zabezpiecza silnik wentylatora oraz sygnalizuje stan pracy nagrzewnicy. W skład zestawu wchodzi:

- szafa zasilająca – zawiera przekaźnik termistorowy silnika, wyłącznik silnikowy, czujnika faz. Montaż szafy poza strefą zagrożoną wybuchem),
- puszki przyłączeniowej wentylatora. Montaż w strefie zagrożonej wybuchem.

2. Zestaw automatyki przeznaczony do jednej nagrzewnicy LEO EX. Zabezpiecza silnik wentylatora, steruje pracą zaworu (zawór z silownikiem montowany poza strefa zagrożoną wybuchem) i nagrzewnicy w funkcji temperatury, sygnalizuje stan pracy nagrzewnicy. Automatyka umożliwia podłączenie transformatorowego pięciostopniowego regulatora prędkości obrotowej (montaż poza strefą zagrożoną wybuchem). W skład zestawu wchodzi:

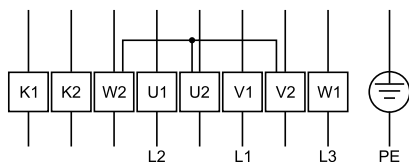
- szafa zasilająco – sterująca – zawiera przekaźnik termistorowy silnika, barierę iskrobezpieczną do czujników dwustanowych, programator tygodniowy (opcjonalnie), wyłącznik silnikowy, czujnik faz. Montaż poza strefą zagrożoną wybuchem,
- puszki przyłączeniowej (montaż w strefie zagrożonej wybuchem),
- termostat pomieszczeniowy (montowany w strefie zagrożonej wybuchem),

Wszystkie elementy montowane w strefie zagrożonej wybuchem posiadają atesty zgodne z dyrektywą ATEX zezwalające na pracę powyższych urządzeń w strefie 2G.

5. STEUERUNG

Anschlussschema des Ventilators:

K - Weiß
W2 – Orange
U1 – Braun
U2 - Rot
V1 – Blau
V2 – Grau
W1 - Schwarz



Sternanschluss 3x400 V / 50 Hz

Der Motor benötigt eine spezielle externe Sicherung, z.B. U-EK 230E oder ähnliches.

Im FLOWAIR Angebot sind nur zwei Sicherungssätze für den Lufterhitzer LEO EX erhältlich:

1. Sicherungssatz für einen Lufterhitzer LEO EX. Der Motor wird abgesichert und über dem Betrieb des Lufterhitzers informiert. Im Lieferumfang sind enthalten:

- Steuerungsschrank – Heißleiterrelais des Motors, Motorschalter, Phasenfühler. Montage des Steuerungsschranks außerhalb der explosionsgefährdeten Zone.
- Verbindungsbox (Montage außerhalb der explosionsgefährdeten Zone).

2. Steuerungssatz für einen Lufterhitzer LEO EX. Der Motor wird abgesichert, die Regelventile werden dadurch gesteuert (Regelventil mit Stellantrieb wird außerhalb der explosionsgefährdeten Zone montiert), die Ventilatorarbeit abhängig von der Raumtemperatur gesteuert und über dem Betrieb des Lufterhitzers informiert. Das Zubehör ermöglicht den Anschluss von einem 5-Stufenschalter (Montage außerhalb der explosionsgefährdeten Zone). Im Lieferumfang sind enthalten:

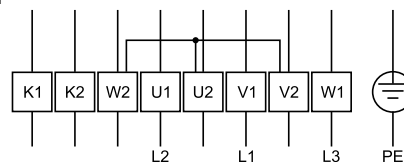
- Steuerungsschrank – Heißleiterrelais des Motors, Ex-i Schaltverstärker, Wochenprogramm, Motoraussschalter, Phasenfühler. Montage des Steuerungsschranks außerhalb der explosionsgefährdeten Zone.
- Verbindungsbox (Montage außerhalb der explosionsgefährdeten Zone).
- Raumthermostat (Montage in der explosionsgefährdeten Zone).

Alle Zubehörelemente, die in der explosionsgefährdeten Zone montiert werden besitzen die Zulassungen gemäß der ATEX Richtlinie, die den Einsatz in der Zone 2G zulassen.

5. АВТОМАТИКА

Схема подключения вентилятора:

К - Белый
W2 – Апельсиновый
U1 – Коричневый
U2 - Красный
V1 – Синий
V2 – Серый
W1 - Черный



Трёхфазное подключение звездой 3x400 В / 50 Гц

Двигатель вентилятора требует специальных наружных систем защиты, например: U-EK 230E или похожих.

В предложении компании FLOWAIR доступны два комплекта автоматики для аппаратов LEO EX:

1. Комплект автоматики для одного аппарата LEO EX, который предохраняет двигатель вентилятора, а также сигнализирует о работе аппарата. В состав комплекта входит:

- щит питания - оснащен реле термисторной защиты двигателя, предохранителем двигателя, а также датчиком контроля напряжения на фазах (установка щита вне взрывоопасных зон),
- присоединительная коробка вентилятора (установка во взрывоопасной зоне).

2. Комплект автоматики для одного аппарата LEO EX, который предохраняет двигатель вентилятора, управляет работой клапана (клапан необходимо установить вне взрывоопасной зоны) и аппарата при помощи комнатного термостата, а также сигнализирует о работе аппарата. Автоматика дает возможность подключения пятиступенчатого регулятора скорости оборотов (установка вне взрывоопасной зоны).

В состав комплекта входит:

- щит питания и управления - оснащен реле термисторной защиты двигателя, недельным программатором, элемент отделяющий систему термостата находящийся во взрывоопасной зоне с системой щита питания и управления находящийся вне взрывоопасной зоны, предохранителем двигателя, а также датчиком контроля напряжения на фазах (установка щита вне взрывоопасной зоны),
- присоединительная коробка вентилятора (установка во взрывоопасной зоне),
- комнатный термостат (установка во взрывоопасной зоне).

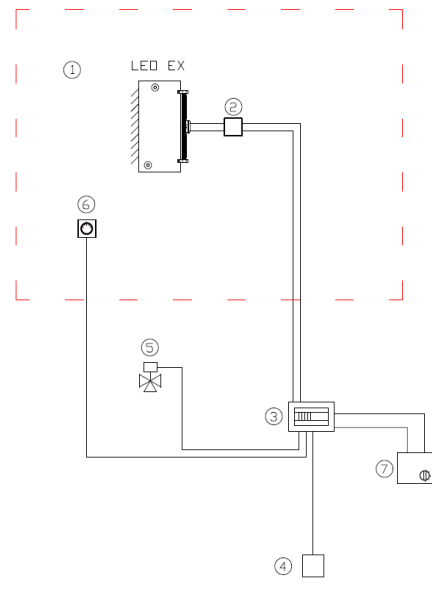
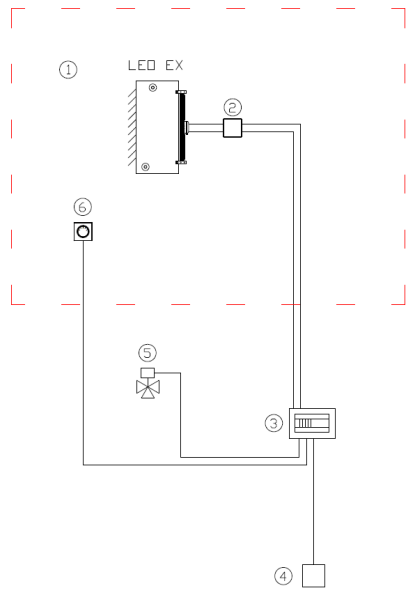
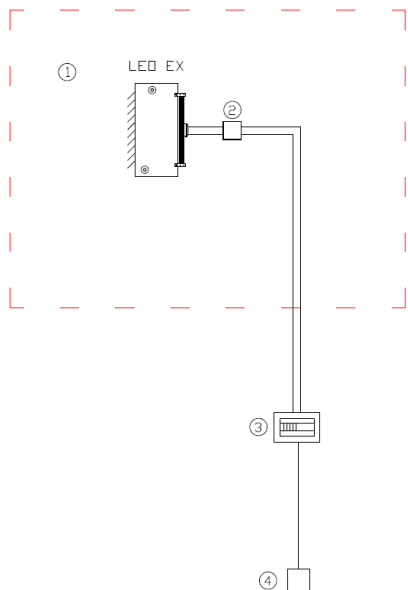
Все элементы устанавливаемые во взрывоопасной зоне имеют атесты, согласно требованиям Директива АТЕХ, разрешающим применять данное оборудование в зоне 2G.

5.1. CONNECTION DIAGRAMS

5.1. SCHEMATY BLOKOWE PODŁĄCZEŃ

5.1. ANSCHLUSSSCHEMA

5.1. СХЕМЫ ПОДКЛЮЧЕНИЯ



- ① explosive zone Z-2
- ② ATEX junction box
- ③ power supply box
- ④ distribution board 3x400 V / 50 Hz
- ⑤ valve with actuator SRQ
- ⑥ room thermostat ATEX
- ⑦ 5-step speed control TR 3x400

Use intrinsically safe wiring to the appropriate explosive zone in accordance with applicable regulations and standards.

wiring scheme for Control system Leo EX kits is delivered with control system.

- ① strefa zagrożona wybuchem Z-2
- ② puszka przyłączeniowa ATEX
- ③ szafa zasilająco-sterująca
- ④ Rozdzielnia główna 3x400 V / 50 Hz
- ⑤ zawór z siłownikiem SRQ
- ⑥ termostat pomieszczeniowy ATEX
- ⑦ 5-stopniowy regulator obrotów TR 3x400

Należy zastosować przewody iskrobezpieczne do odpowiedniej strefy wybuchowej zgodnie z obowiązującymi przepisami i normami.

Schemat elektryczny automatyki dostarczany jest wraz z automatyką.

- ① Explosionsgefährdete Zone Z-2
- ② Verbindungsbox ATEX
- ③ Steuerungsschrank
- ④ Hauptverteiler 3x400 V / 50 Hz
- ⑤ 2- bzw. 3-Wege-Regelventil mit Stellantrieb SRQ
- ⑥ Raumthermostat ATEX
- ⑦ 5-Stufenschalter TR 3x400

Es sollen zündsicheren Leitungen für die jeweilige explosionsgefährdete Zone nach den aktuellen Richtlinien und Normen verwendet werden.

Elektroanschlussschemen werden mit dem entsprechenden Steuerungssatz geliefert.

- ① взрывоопасная зона Z-2
- ② присоединительная коробка ATEX
- ③ щит питания и управления
- ④ главный распределитель 3x400 В / 50 Гц
- ⑤ клапан с сервоприводом SRQ
- ⑥ комнатный термостат ATEX
- ⑦ пятиступенчатый регулятор оборотов TR 3x400

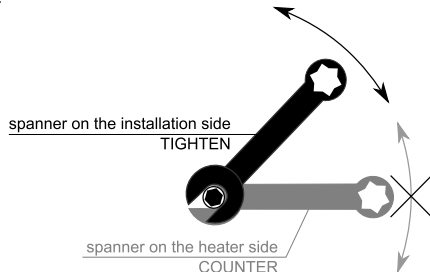
Необходимо применять искробезопасные кабели в соответствующих взрывоопасных зонах согласно требованиям и нормам.

Электросхема автоматки поставляется с автоматикой.

6. START-UP AND OPERATION

Guidelines for System Connection

- The connection should be executed in a way which does not induce stresses.
- It is recommended to install vent valves at the highest point of the system.
- The system should be executed so that, in the case of a failure, it is possible to disassemble the device. For this purpose it is best to use shut-off valves just by the device.
- The system with the heating medium must be protected against an increase of the heating medium pressure above the permissible value (1.6 MPa).
- While screwing exchanger to pipeline - connecting stubs has to be hold by wrench.



Start Up

- Before connecting the power supply check the correctness of connection of the fan motor and the controllers. These connections should be executed in accordance with their technical documentation.
- Before connecting the power supply check whether the mains voltage is in accordance with the voltage on the device data plate.
- Before starting the device check the correctness of connection of the heating medium conduits and the tightness of the system.
- The electrical system supplying the fan motor should be additionally protected with a circuit breaker against the effects of a possible short-circuit in the system.
- Starting the device without connecting the ground conductor is forbidden.

Operation

- The device is designed for operation inside buildings, at temperatures above 0°C. In low temperatures (below 0°C) there is a danger of freezing of the medium.

The manufacturer bears no responsibility for damage of the heat exchanger resulting from freezing of the medium in the exchanger. If operation of the device is expected at temperatures lower than 0°, then glycol solution should be used as the heating medium, or special automatic systems should be used for protecting against freezing of the medium in the exchanger.

- It is forbidden to place any objects on the heater or to hang any objects on the connecting stubs.
- The device must be inspected periodically. In the case of incorrect operation of the device it should be switched off immediately.

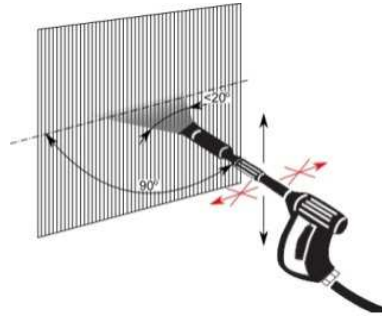
It is forbidden to use a damaged device. The manufacturer bears no responsibility for damage resulting from the use of a damaged device.

- If it is necessary to clean the exchanger, be careful not to damage the aluminium lamellas.
- For the time of performing inspection or cleaning the device, the electrical power supply should be disconnected.
- In case water is drained from the device for a longer period of time, the exchanger tubes should be emptied with compressed air.
- It is not allowed to make any modification in the unit. Any modification causes in warranty loss.
- Filters should be replaced on a regular basis – twice a year. Excessive soiling of filters may cause a change of the fan airflow.
- It is recommended to check the correctness of damper operation before the heating season. In the case of any irregularities in damper operation, the service company should be contacted. Incorrectly operating dampers are especially dangerous in the winter season. Then a damage of the heat exchanger may occur.

Periodic inspections

To keep proper technical parameters Flowair recommends periodic service (every 6 months) of fan heaters on behalf of the user. During inspections user should:

- Check heat exchanger, if it is filled with dirt or dust. If necessary - use pressurized air stream to clean the exchanger's lamellas,

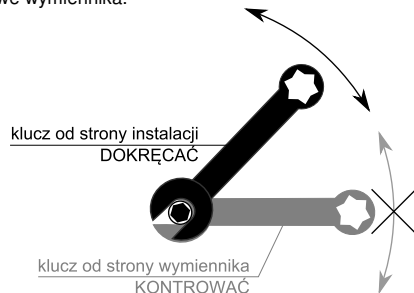


- Check heat exchanger, if it is filled with dirt or dust. If necessary - use pressurized air stream to clean the exchanger's lamellas,
- Check fan blades, in case of dirt use damp cloth and remove dirt,
- Check bracket installation,
- Check heat exchanger and hydraulic connection correctness,
- Check wires insulation,
- Check power supply,
- Check medium flow,
- Check levelling of the unit.

6. URUCHOMIENIE I EKSPLOATACJA

Wskazówki dotyczące podłączenia do instalacji

- Przyłącze powinno być wykonane w sposób niepowodujący naprężeń.
- Zalecane jest zastosowanie zaworów odpowietrzających w najwyższym punkcie instalacji.
- Instalacja powinna być wykonana w taki sposób, aby w razie awarii istniała możliwość przeprowadzenia demontażu aparatu. W tym celu najlepiej jest zastosować zawory odcinające tuż przy urządzeniu.
- Instalacja z czynnikiem grzewczym musi być zabezpieczona przed wzrostem ciśnienia czynnika grzewczego ponad dopuszczalną wartość (1,6 MPa).
- Podczas montażu instalacji należy bezwzględnie unieruchomić króćce przyłączeniowe wymiennika.



Uruchomienie

- Przed podłączeniem zasilania należy sprawdzić poprawność podłączenia silnika wentylatora i sterowników. Podłączenia te powinny być wykonane zgodnie z ich dokumentacją techniczną.
- Przed podłączeniem zasilania należy sprawdzić czy napięcie w sieci jest zgodne z napięciem na tabliczce znamionowej urządzenia.
- Przed uruchomieniem urządzenia należy sprawdzić prawidłowość podłączenia przewodów z czynnikiem grzewczym oraz szczelność instalacji.
- Instalacja elektryczna, zasilająca silnik wentylatora powinna być dodatkowo zabezpieczona bezpiecznikiem przed skutkami ewentualnego zwarcia w instalacji.
- Uruchomienie urządzenia bez podłączenia przewodu uziemiającego jest niedozwolone.

Eksploatacja

- Urządzenie przeznaczone jest do pracy wewnątrz budynku, w temperaturach powyżej 0°C. W niskich temperaturach (poniżej 0°C) istnieje niebezpieczeństwo zamarznięcia czynnika.
Producent nie ponosi odpowiedzialności za uszkodzenia wymiennika ciepła będące skutkiem zamarznięcia czynnika w wymienniku. Jeżeli przewiduje się pracę urządzenia w temperaturach niższych niż 0°C należy zastosować roztwór glikolu jako czynnik grzewczy lub też zastosować specjalne układy automatyki zabezpieczające przed zamarznięciem czynnika w wymienniku.

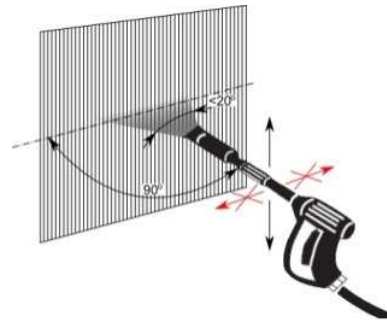
- Nie wolno umieszczać na nagrzewnicy, ani zawieszać na króćcach przyłączeniowych żadnych przedmiotów.
- Aparat musi podlegać okresowym przeglądom. Przy nieprawidłowej pracy urządzenia należy go niezwłocznie wyłączyć.
Nie wolno używać uszkodzonego urządzenia. Producent nie bierze odpowiedzialności za szkody wynikłe podczas użytkowania uszkodzonego urządzenia.

- Jeżeli wystąpi konieczność czyszczenia wymiennika należy uważać aby nie uszkodzić aluminiowych lamel.
- Na czas przeprowadzania przeglądu bądź czyszczenia aparatu koniecznie należy odłączyć zasilanie elektryczne.
- W przypadku gdy woda z urządzenia zostaje spuszczone na dłuższy okres czasu, należy dodatkowo przedmuchać rurki wymiennika sprężonym powietrzem.
- Niedozwolone są jakiegokolwiek modyfikacje urządzenia. Wszelka ingerencja w konstrukcję urządzenia powoduje utratę gwarancji.
- Wkłady filtracyjne powinny być regularnie wymieniane – dwa razy do roku. Zbytne zabrudzenie filtrów może powodować zmianę wydajności wentylatora.
- Przed sezonem grzewczym zaleca się sprawdzenie poprawności działania przepustnicy. W przypadkach zauważenia jakichkolwiek nieprawidłowości w działaniu przepustnicy należy skontaktować się z firmą serwisową. Nieprawidłowo działająca przepustnica jest szczególnie niebezpieczna w okresie zimowym. Wówczas może dojść do uszkodzenia wymiennika ciepła.

Przeglądy okresowe

W celu utrzymania prawidłowego stanu technicznego urządzenie musi podlegać okresowemu przeglądowi co 6 miesięcy we własnym zakresie. Podczas przeglądu należy:

- Sprawdzić czy wymiennik ciepła nie jest nadmiernie zabrudzony, w stopniu takim, że został ograniczony przepływ powietrza. Wymiennik ciepła należy oczyścić sprężonym powietrzem ruchem wzdłuż lamel,



- Sprawdzić stan zabrudzenia łopatek wentylatora powietrza. W przypadku konieczności czyszczenia użyć wilgotnej ściereki,
- Sprawdzić poprawność pracy wentylatora przez posłuchanie jego pracy. Z wentylatora nie mogą dochodzić trzaski, zgrzyty, które mogą oznaczać uszkodzenie łożysk,
- Sprawdzić stan i montaż elementów montażowych urządzenia- wsporników,
- Sprawdzić szczelność wodnego wymiennika ciepła i połączeń hydraulicznych,
- Sprawdzić stan przewodów zasilających urządzenie pod kątem uszkodzeń mechanicznych,
- Sprawdzić parametry zasilania urządzenia,
- Sprawdzić czy przepływ nie jest zdławiony,
- Sprawdzić wypoziomowanie.

6. INBETRIEBNAHME UND BETRIEB

Anschlusshinweise

- Der Anschluss soll spannungsfrei erfolgen.
- Wir empfehlen, die Entlüftungsventile im höchsten Punkt der Installation zu lokalisieren.
- Die Installation soll in so einer Art und Weise ausgeführt werden, dass im Falle einer Panne der Apparat leicht demontiert werden kann. Hierfür sind die Abschlussventile am besten dicht am Gerät zu montieren.
- Eine Anlage mit dem Heizmedium muss vor dem Druckanstieg des Mediums über den zulässigen Wert (1,6 MPa) geschützt werden.
- Beim Anschließen der Heizwasserleitungen müssen die Anschlussstutzen des Geräts unbedingt gegengehalten werden.



Inbetriebnahme

- Bevor die Versorgung eingeschaltet wird, soll der korrekte Anschluss des Ventilatormotors und der Steuergeräte geprüft werden. Diese Anschlüsse sind entsprechend der technischen Dokumentation auszuführen.
- Bevor die Versorgung eingeschaltet wird, soll geprüft werden, ob die Netzspannung mit der Spannungsangabe am Datenschild übereinstimmt.
- Bevor die Anlage eingeschaltet wird, soll der korrekte Anschluss der Wasserleitungen und die Dichtheit der Installation geprüft werden.
- Die elektrische Installation der Versorgung des Ventilatormotors muss mit einer Sicherung versehen werden, die vor Folgen eines eventuellen Kurzschlusses in der Installation schützt.
- Es ist verboten, die Anlage ohne angeschlossenen Erdungskabel in Betrieb zu nehmen.

Betrieb

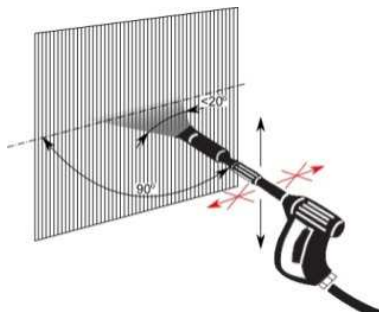
- Das Gerät ist für Betrieb in Räumen vorgesehen, bei Temperatur von über 0°C. In tieferen Temperaturen (unter 0°C) kann das Medium einfrieren.
Der Hersteller haftet nicht für Schäden am Wärmetauscher, die durch das Einfrieren des Heizmediums im Wärmetauscher verursacht werden. Soll die Anlage in Temperaturen betrieben werden, die unter 0° liegen, ist als Heizmedium Glykollösung anzuwenden, oder sind spezielle automatische Vorrichtungen zu verwenden, die dem Einfrieren des Heizwassers im Wärmetauscher vorbeugen.
- Am Lufterhitzer und an/auf den Anschlussstutzen dürfen keine Gegenstände angebracht werden.
- Der Apparat muss regelmäßigen Inspektionen unterzogen werden. Bei Mängeln muss er sofort abgeschaltet werden.
Beschädigte Anlage darf nicht betrieben werden. Der Hersteller haftet nicht für Schäden, die infolge des Betriebes eines beschädigten Gerätes entstehen können.
- Soll der Wärmetauscher gereinigt werden, die Alulamellen nicht beschädigen.
- Für die Dauer der Inspektion oder der Reinigung des Apparates muss unbedingt die elektrische Versorgung abgeschaltet werden.
- Soll das Wasser aus der Anlage für längere Zeit abgelassen werden, sind zusätzlich die Röhrchen des Wärmetauschers mit Druckluft durchzublasen.
- Jegliche Änderungen am Gerät sind verboten. Der Umbau oder jeglicher Eingriff in die Konstruktion des Gerätes führen zum Garantieverlust.
- Der Betrieb des Gerätes soll periodisch geprüft werden. Die Filtereinsätze sind regelmäßig auszutauschen- mindestens zweimal jährlich.
- Die übermäßige Verunreinigung kann die Leistung des Ventilators verringern. Vor der Heizperiode wird empfohlen, die Funktion der Luftklappen zu prüfen. Sollten dabei Unregelmäßigkeiten festgestellt werden, ist der Service zu verständigen. Fehlerhafte Luftklappen sind besonders in der Winterzeit gefährlich, Wärmetauscherschäden sind möglich, insbesondere, wenn die Frischluftklappe blockiert wird.

Regelmäßige technische Überprüfungen

Um einen einwandfreien technischen Zustand des Gerätes zu halten muss man regelmäßig alle sechs Monate technische Überprüfungen in eigenem Bereich vornehmen.

Man soll:

- die Verschmutzung des Wärmetauschers nachprüfen. Falls der Luftdurchfluss wegen der Verschmutzung nicht möglich ist, soll man den Wärmetauscher mit Druckluft entlang der Heizregister reinigen.

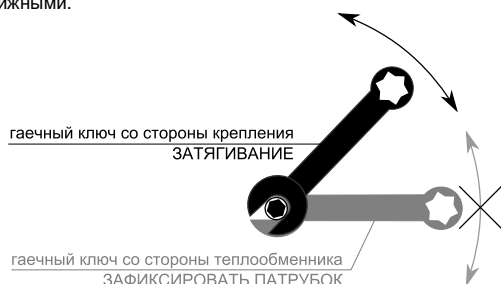


- die Verschmutzung der Ventilatorflügel nachprüfen. Falls die Ventilatorflügel gereinigt werden müssen, verwende einen feuchten Lappen.
- die Richtigkeit des Ventilatorbetriebs durch Zuhören nachprüfen. Knalle, Krach, Knacke vom Ventilator deuten auf die Beschädigung des Kugellagers hin.
- den Zustand und die Montage der Halterungen des Gerätes nachprüfen.
- die Dichtheit des Wärmetauschers und der hydraulischen Anschlüsse nachprüfen.
- den Zustand der elektrischen Leitungen hinsichtlich der mechanischen Beschädigungen nachprüfen.
- nachprüfen, ob die Temperatur des Mediums ist korrekt.
- nachprüfen, ob der Durchfluss nicht verstopft ist.
- Bringe das Gerät ins Lot.

6. ЗАПУСК И ЭКСПЛУАТАЦИЯ

Указания по подключению к системе подачи теплоносителя

- Подключение аппарата следует выполнять без напряжения.
- Рекомендуется применение воздухоотводчиков в самой высокой точке системы.
- Аппарат следует устанавливать так, чтобы в случае аварии была возможность демонтажа аппарата. Для этого, отсекающие клапаны лучше разместить рядом с аппаратом.
- Система подачи теплоносителя должна быть защищена от роста давления выше допустимого значения (1,6 МПа).
- При сборке установки патрубки нагревателя должны быть полностью неподвижными.



Запуск

- Перед подключением источника питания следует проверить правильность соединения двигателя вентилятора и управляющей автоматики. Эти соединения должны быть выполнены согласно их технической документации.
- Перед подключением источника питания следует проверить, что параметры электрической сети соответствуют параметрам, указанным на заводской табличке аппарата.
- Перед запуском аппарата следует проверить правильность подключения системы подачи теплоносителя и проверить герметичность соединения.
- Электрическая сеть, питающая двигатель вентилятора, должна быть дополнительно защищена предохранителем для предотвращения последствий короткого замыкания в сети электроснабжения.
- Запрещается запуск аппарата без подключения провода заземления.

Эксплуатация

- Аппарат предназначен для работы внутри здания, при температурах выше 0°C. При низких температурах (ниже 0°C) появляется угроза разморозки теплообменника.

Производитель не берет на себя ответственность за повреждение теплообменника вследствие замерзания воды в теплообменнике. Если предусматривается работа аппарата при температурах ниже 0°C, тогда в качестве теплоносителя необходимо использовать раствор гликоля или применить дополнительные системы контроля для защиты теплообменника и теплоносителя от замерзания.

- Нельзя ставить на аппарате или вешать на установку и патрубки с водой какие-либо предметы.
- Необходимо периодически проверять аппарат. В случае неправильной работы как можно быстрее выключить аппарат.

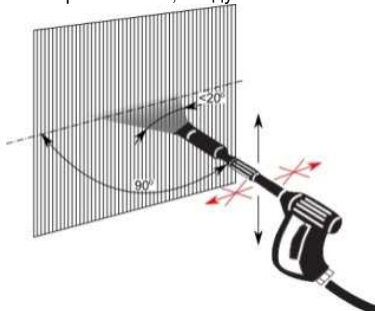
Запрещается использовать поврежденный аппарат. Производитель не берет на себя ответственность за ущерб, вызванный использованием поврежденного аппарата.

- Если наступит необходимость очистки теплообменника, следует обратить внимание, чтобы не повредить алюминиевые ламели.
- Во время проверки или очистки аппарата необходимо отключить электропитание.
- В случае, если вода из теплообменника спускается на долгий период времени, трубки теплообменника необходимо дополнительно продувать струей сжатого воздуха.
- Запрещается модифицировать оборудование. Любые изменения в конструкции приведут к потере гарантии на оборудование.
- Необходимо контролировать работу устройства. Фильтровые вкладыши должны регулярно заменяться - два раза в год (не реже).
- Чрезмерное загрязнение фильтров может вызывать изменение производительности вентилятора. До начала нагревательного сезона рекомендуется проверить исправность функционирования дроссельных заслонок. В случае наблюдения каких-нибудь неисправностей функционирования заслонок следует связаться с фирмой по сервисному обслуживанию. Неправильное функционирование заслонок чрезвычайно опасно в зимний период, потому что тогда может наступить повреждение теплообменника, особенно в момент блокировки заслонки свежего воздуха.

Промежуточный обзор

Для того, чтобы сохранить надлежащее техническое состояние аппарата, через каждые 6 месяцев следует выполнить ряд действий, которые входят в состав обзора:

- Если теплообменник загрязнен до такой степени, что проход воздуха ограничен, следует очистить его сжатым воздухом вдоль ламель,



- Проверить степень загрязнения лопастей вентилятора. Протереть влажной тканью,
- Проверить громкость работы вентилятора,
- Проверить состояние и установку консоли,
- Проверить герметичность теплообменника и гидравлический соединений,
- Проверить состояние проводов,
- Проверить параметры питания аппарата,
- Проверить проходимость трубок теплообменника,
- Проверить уровень аппарата по отношению к стене.

7. SERVICE AND WARRANTY TERMS

Please contact your dealer in order to get acquainted with the warranty terms and its limitation.

In the case of any irregularities in the device operation, please contact the manufacturer's service department.

The manufacturer bears no responsibility for operating the device in a manner inconsistent with its purpose, by persons not authorised for this, and for damage resulting from this.

Made in Poland

Made in EU

Manufacturer: FLOWAIR GŁOGOWSKI I BRZEZIŃSKI SP.J.

ul. Chwaszczyńska 133A, 81-571 Gdynia
tel. +48 58 669 82 20, fax: +48 58 627 57 21
e-mail: info@flowair.pl
www.flowair.com

YAVUU-IMPEX LCC • Exclusive dealer in Mongolia
Sky Post 46, BOX-100 • Chingeltei district • Baga toiruu
Ulaanbaatar, Mongolia
Tel/Fax: 976-11-331092 • 328259
e-mail: yavuu@magicnet.mn

7. SERWIS I GWARANCJA

W razie jakichkolwiek nieprawidłowości w działaniu urządzenia prosimy o kontakt z działem serwisu producenta.

Warunki gwarancji:

Klient ma prawo w ramach gwarancji do bezpłatnej naprawy urządzenia w wypadku wady ujawnionej w okresie trwania gwarancji.

1. Klient ma prawo w ramach gwarancji do wymiany urządzenia lub jego elementu na nowy produkt, wolny od wad, tylko wtedy gdy w okresie gwarancji producent stwierdzi, iż usunięcie wady nie jest możliwe.
2. Dowód zakupu stanowi dla użytkownika podstawę do wystąpienia o bezpłatne wykonanie naprawy.
3. W przypadku bezpodstawnego wezwania do naprawy gwarancyjnej koszty z tym związane w pełnej wysokości ponosić będzie użytkownik.
4. Gwarancja przysługuje przez okres 24 kolejnych miesięcy od daty zakupu.
5. Gwarancja jest ważna wyłącznie na terytorium Rzeczypospolitej Polskiej.
6. W celu wykonania naprawy gwarancyjnej użytkownik jest zobowiązany do dostarczenia reklamowanego urządzenia do producenta.
7. Producent zastrzega sobie prawo do rozpatrzenia i naprawy urządzenia w ciągu 14 dni roboczych od dnia dostarczenia urządzenia do producenta.
8. W przypadku, gdy wada nie ma charakteru trwałego i jej ustalenie wymaga dłuższej diagnozy producent zastrzega sobie prawo przedłużenia terminu rozpatrzenia gwarancji określonego w punkcie 7. O konieczności przedłużenia terminu potrzebnego do rozpatrzenia gwarancji producent zawiadomi przed upływem 14-tego dnia, liczonego od dnia dostarczenia reklamowanego urządzenia.
9. Producent może wysłać zastępcze urządzenie na życzenie klienta w czasie rozpatrywania gwarancji. Na wysłany, nowy towar wystawiana jest faktura, do której klient otrzyma korektę w przypadku pozytywnego rozpatrzenia reklamacji.
10. W przypadku stwierdzenia, że usterka wynika z powodu użytkowania urządzenia niezgodnie z wytycznymi producenta lub reklamowane urządzenie okazało się w pełni sprawne – gwarancja nie zostanie uznana, a zgłaszający będzie musiał dokonać zapłaty za urządzenie zastępcze zgodnie z wystawioną fakturą.

Ograniczenia gwarancji

1. W skład świadczeń gwarancyjnych nie wchodzi: montaż i instalacja urządzeń, prace konserwacyjne, usuwanie usterek spowodowanych brakiem wiedzy na temat obsługi urządzenia.
2. Gwarancja nie obowiązuje w przypadku wystąpienia niżej wymienionych usterek:
 - uszkodzenia lub zniszczenia produktu powstałe w rezultacie niewłaściwej eksploatacji, postępowania niezgodnego z zaleceniami normalnego użycia lub niezgodnego z dostarczoną z urządzeniem dokumentacją techniczną,
 - wad powstałych na skutek montażu urządzeń niezgodnie z dokumentacją techniczną,
 - wady powstałe na skutek niezgodnego z zaleceniami w dokumentacji technicznej fizycznego lub elektrycznego oddziaływania, przegrzania lub wilgoci albo warunków środowiskowych, zamknięcia, korozji, utleniania, uszkodzenia lub wahań napięcia elektrycznego, pioruna, pożaru lub innej siły wyższej powodującej zniszczenia lub uszkodzenia produktu,
 - mechaniczne uszkodzenia lub zniszczenia produktów i wywołane nimi wady,
 - uszkodzenia powstałe na skutek niewłaściwego transportowania lub zapakowania produktu przesyłanego do punktu sprzedaży. Klient ma obowiązek sprawdzenia towaru przy odbiorze. W razie stwierdzenia usterek klient jest zobowiązany poinformować o nich producenta oraz spisać protokół uszkodzeń u przewoźnika,
 - wad powstałych na skutek normalnego zużycia materiałów wynikających z normalnej eksploatacji.

Wyprodukowano w Polsce

Made in EU

Producent: FLOWAIR GŁOGOWSKI I BRZEZIŃSKI SP.J.

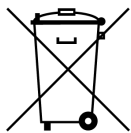
ul. Chwaszczyńska 135, 81-571 Gdynia
tel. +48 58 669 82 20, fax: +48 58 627 57 21
e-mail: info@flowair.pl
www.flowair.com

7. INSTANDHALTUNG UND GARANTIEBEDINGUNGEN	7. УСЛОВИЯ ГАРАНТИИ
<p>Garantie Bedingungen sind bei Ihrem Händler erhältlich.</p> <p>Bei jeglichen Funktionsstörungen nehmen Sie bitte Kontakt mit der Serviceabteilung des Herstellers auf.</p> <p>Der Hersteller haftet nicht für Folgen vom unsachgemäßen Betrieb, für Bedienung der Anlage von den dazu nicht berechtigten Personen, und für die daraus entstandenen Folgen und Schäden!</p> <p>Hergestellt in Polen Made in EU</p> <p>Hersteller: FLOWAIR GŁOGOWSKI I BRZEZIŃSKI SP.J. ul. Chwaszczyńska 135, 81-571 Gdynia tel. +48 58 669 82 20, fax: +48 58 627 57 21 E-mail: info@flowair.pl www.flowair.com</p>	<p>Условия гарантии и её ограничения доступны у дилера.</p> <p>В случае неисправностей в работе аппарата просим обращаться к авторизованному сервису производителя.</p> <p>За эксплуатацию аппарата способами, не соответствующими его назначению, лицами, не имеющими соответственного разрешения, а также за недостатки или ущерб, возникшие на основании этого, производитель не несет ответственности!</p> <p>Произведено в Польше Made in EU</p> <p>Производитель: FLOWAIR GŁOGOWSKI I BRZEZIŃSKI SP.J. ul. Chwaszczyńska 133A, 81-571 Gdynia tel. +48 58 669 82 20, fax: +48 58 627 57 21 e-mail: info@flowair.pl www.flowair.com</p> <p>ЧП «ФлоуЭйрБел» • Эксклюзивный дистрибьютор в Беларуси • 220024г. Минск • ул. Кижеватова 7, кор.2/2/2 • Тел: +375 29 6219589 • email: nikitin.vladimir@flowair.pl • www.flowair.com</p> <p>ООО ЮНИО-ВЕНТ • Эксклюзивный дистрибьютор в России 117036, г. Москва • ул. Дмитрия Ульянова, д.19 • Тел: +7 495 6425046 • Тел/факс: +7 495 7950063 e-mail: info@flowair.ru • www.flowair.ru</p> <p>FLOWAIR UKRAINE LTD • Эксклюзивный дистрибьютор в Украине 83014, г.Донецк • проспект Дзержинского, дом16 Тел/Факс: +380 62 334 09 90 • +380 62 305 49 49 e-mail: ua@flowair.com • www.flowair.com</p> <p>YAVUU-IMPEX LCC • Эксклюзивный дистрибьютор в Монголии Sky Post 46, BOX-100 • Chingeltei district • Baga toiruu Ulaanbaatar, Mongolia Tel/Fax: 976-11-331092 • 328259 e-mail: yavuu@magicnet.mn</p>

8. CONFORMITY WITH WEEE DIRECTIVE 2012/19/UE

Running a business without harming the environment and observing the rules of proper handling of waste electrical and electronic equipment is a priority for FLOWAIR.

The symbol of the crossed out wheeled bin placed on the equipment, packaging or documents attached means that the product must not be disposed of with other wastes. It is the responsibility of the user to hand the used equipment to a designated collection point for proper processing. The symbol means at the same time that the equipment was placed on the market after August 13, 2005.



For information on the collection system of waste electrical and electronic equipment, please contact the distributor.

REMEMBER :

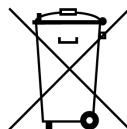
Do not dispose of used equipment together with other waste! There are financial penalties for this. Proper handling of used equipment prevents potential negative consequences for the environment and human health. At the same time, we save the Earth's natural resources, reusing resources obtained from the processing of equipment.

8. ZGODNOŚĆ Z DYREKTYWĄ WEEE 2012/19/UE

Prowadzenie działalności bez szkody dla środowiska i przestrzeganie zasad prawidłowego postępowania ze użytym sprzętem elektrycznym i elektronicznym to dla firmy FLOWAIR priorytet.

Jako producent takich urządzeń współpracujemy z organizacją Odzysku Sprzętu Elektrycznego i Elektronicznego z firmą Elektro-System.

Symbol przekreślonego kosza na śmieci umieszczany na sprzęcie, opakowaniu lub dokumentach do niego dołączonych oznacza, że produktu nie wolno wyrzucać łącznie z innymi odpadami. Obowiązkiem użytkownika jest przekazanie zużytego sprzętu do wyznaczonego punktu zbiórki w celu właściwego jego przetworzenia. Oznakowanie oznacza jednocześnie, że sprzęt został wprowadzony do obrotu po dniu 13 sierpnia 2005 r.



Informacja o systemie zbierania zużytego sprzętu elektrycznego i elektronicznego.

Mogą Państwo:

- oddać elektrośmieci nie wychodząc z domu i nie ponosząc żadnych kosztów. Electro-System wspólnie z REMONDIS stworzył usługę bezpłatnego odbioru wielkogabarytowego sprzętu elektrycznego i elektronicznego. Więcej informacji na stronie www.decdujesz.pl.
- zostawić zużyty sprzęt w sklepie, w którym kupowane jest nowe urządzenie - dotyczy sprzętu tego samego rodzaju i pełniącego tą samą funkcję.
- odnieść zużyty sprzęt do punktu zbierania. Informację o najbliższej lokalizacji można znaleźć na gminnej stronie internetowej lub tablicy ogłoszeń urzędu gminy.
- zostawić sprzęt w punkcie serwisowym. Jeżeli naprawa sprzętu jest nieopłacalna lub niemożliwa ze względów technicznych, serwis jest zobowiązany do nieodpłatnego przyjęcia tego urządzenia.

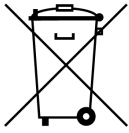
PAMIĘTAJMY :

Nie wolno wyrzucać zużytego sprzętu łącznie z innymi odpadami! Grożą za to kary pieniężne. Odpowiednie postępowanie ze użytym sprzętem zapobiega potencjalnym negatywnym konsekwencjom dla środowiska naturalnego i ludzkiego zdrowia. Jednocześnie oszczędzamy naturalne zasoby naszej Ziemi, wykorzystując powtórnie surowce uzyskane z przetwarzania sprzętu.

8. CONFORMITEIT MET WEEE RICHTLIJN 2012/19/UE

Het leiden van een onderneming zonder het milieu te schaden en het naleven van de regelgeving voor een juiste omgang met afgedankte elektrische en elektronische apparatuur is een prioriteit voor FLOWAIR.

Het symbool van de doorstreepte afvalcontainer op het apparaat, de verpakking of de bijgevoegde documenten betekent dat het product niet met ander afval mag worden weggegooid. Het is de verantwoordelijkheid van de gebruiker om de gebruikte apparatuur aan een speciaal verzamelpunt te overhandigen voor een correcte verwerking. Het symbool betekent dat de apparatuur na 13 augustus 2005 op de markt is gebracht.



Neem voor informatie betreft het verwerken van afgedankte elektrische en elektronische apparatuur contact op met de distributeur.

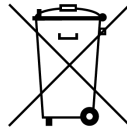
ONTHOUDT:

Gooi gebruikte apparatuur niet weg met ander afval! Hier kunnen financiële boetes voor staan. Een juiste verwerking van gebruikte apparatuur voorkomt mogelijke negatieve gevolgen voor het milieu en de menselijke gezondheid. Tegelijkertijd besparen we de natuurlijke bronnen van de aarde en hergebruiken we materialen die zijn verkregen uit de verwerking van deze apparatuur.

8. СООТВЕТСТВИЕ ДИРЕКТИВЕ WEEE 2012/19/UE

Ведение бизнеса без ущерба для окружающей среды и соблюдение правил обращения с отходами электрического и электронного оборудования является приоритетом компании FLOWAIR.

Символ перечеркнутой мусорной корзины, размещенный на оборудовании, упаковке или прилагаемых документах, означает что продукт нельзя выбрасывать вместе с другими отходами. Пользователь несет ответственность за передачу использованного оборудования в назначенный пункт сбора для надлежащей обработки. Кроме того, символ означает, что оборудование появилось на рынке после 13 августа 2005 года.



Для получения информации о системе сбора отходов электрического и электронного оборудования свяжитесь с дистрибьютором.

ПОМНИТЕ:

Не выбрасывайте использованное оборудование вместе с другими отходами! Такое поведение может привести к штрафам. Правильное обращение с использованным оборудованием предотвращает возможные негативные последствия для окружающей среды и здоровья человека. В то же время экономим природные ресурсы Земли, повторно используя ресурсы, полученные в результате обработки оборудования.

FLOWAIR GŁOGOWSKI I BRZEZIŃSKI SP.J.
Biuro/ Office: ul. Chwaszczyńska 135, 81-571 Gdynia
Siedziba / Headquarter: ul. Amona 84; 81-601 Gdynia
tel. (058) 669 82 20
tel./fax: (058) 627 57 21
e-mail: info@flowair.pl
www.flowair.pl

Deklaracja zgodności / Declaration Of Conformity / Декларация о соответствии

Niniejszym deklarujemy, iż wodne nagrzewnice powietrza / FLOWAIR hereby confirms that heating units / Компания FLOWAIR декларирует, что водяные воздушонагреватели:

- LEO EX L1, LEO EX L2

zostały wyprodukowane zgodnie z wymaganiami następujących Dyrektyw Unii Europejskiej / were produced in accordance to the following Europeans Directives / произведены согласно требованиям Директива Европейского Союза:

1. **2006/42/WE** – Maszynowej / *Machiner* / Машины и Механизмы,
2. **2006/95/WE** – Niskonapięciowe wyroby elektryczne / *Low Voltage Electrical Equipment (LVD)* / Низковольтное оборудование (LVD),
3. **94/9/WE** – *Dyrektywa ATEX dotycząca urządzeń i systemów ochronnych przeznaczonych do stosowania w przestrzeniach zagrożonych wybuchem / equipment and protective systems intended for use in potentially explosive atmospheres (ATEX)*

oraz zharmonizowanymi z tymi dyrektywami normami / and harmonized with below directives norms / а также в соединении с данными директивами стандартами:

PN-EN 60034-1:2011	Maszyny elektryczne wirujące – Część 1: dane znamionowe i parametry / <i>Rotating electrical machines – Part 1: Rating and performance</i>
PN-EN 60204-1:2010	Bezpieczeństwo maszyn — Wyposażenie elektryczne maszyn — Część 1: Wymagania ogólne / <i>Safety of machinery – Electrical equipment of machines – Part 1: General requirements / Безопасность машин. Электрооборудование машин и механизмов. Часть 1. Общие требования.</i>
PN-EN ISO 12100:2012	Bezpieczeństwo maszyn -- Ogólne zasady projektowania -- Ocena ryzyka i zmniejszanie ryzyka / <i>Safety Of Machinery - General Principles For Design - Risk Assessment And Risk Reduction</i>
PN-EN 60079-0:2009	Atmosfery wybuchowe -- Część 0: Sprzęt -- Podstawowe wymagania / <i>Explosive atmospheres - Part 0: Equipment - General requirements</i>
PN-EN 60079-7:2010	Atmosfery wybuchowe -- Część 7: Zabezpieczenie urządzeń za pomocą budowy wzmocnionej "e" / <i>Explosive atmospheres – Part 7: Increased Safety "e"</i>

Gdynia, 01.05.2012
Product Manager



