

## CATALOGUE CARD LUNA KARTA KATALOGOWA LUNA

### GENERAL INFORMATION | INFORMACJE OGÓLNE



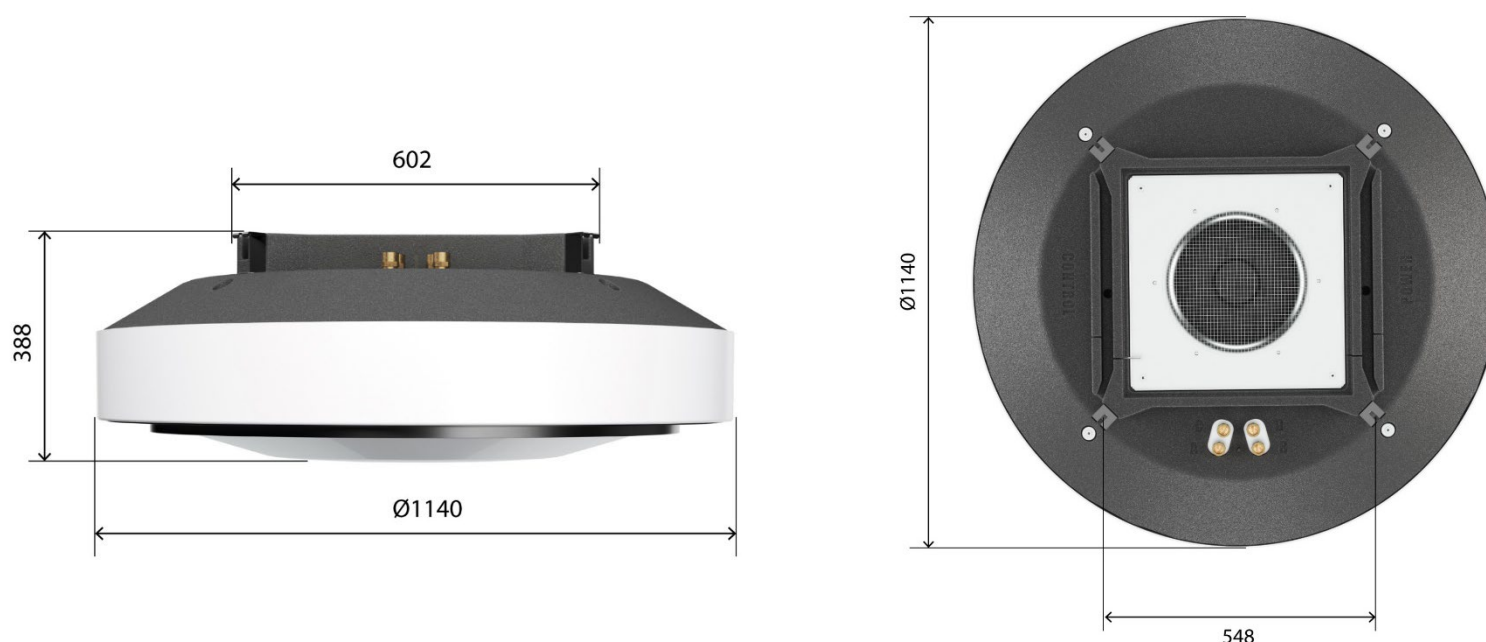
- EN**
- LUNA is a high-quality device designed for heating and cooling of representative facilities.
  - The devices are designed for high commercial spaces.
  - LUNA is equipped with an innovative nozzle and an EC fan, enabling stepless adjustment of airflow rate and its direction.
- PL**
- LUNA jest wysokiej jakości urządzeniem przeznaczonym do ogrzewania i chłodzenia pomieszczeń.
  - Urządzenia zostały zaprojektowane do wysokich pomieszczeń komercyjnych.
  - LUNA wyposażona jest w innowacyjną ruchomą dyszę oraz wentylator EC umożliwiając bezstopniową regulację wydatku oraz kierunku przepływu powietrza.

### CONFIGURATIONS | MOŻLIWE KONFIGURACJE



- EN**
- Luna device is available in three versions:**
- LUNA 2H - heating device for a 2-pipe system,
  - LUNA 2HC - heating and cooling device for a 2-pipe system,
  - LUNA 4HC - heating and cooling device for a 4-pipe system.
- Urządzenie LUNA dostępne jest w trzech wersjach:**
- PL**
- LUNA 2H – urządzenie grzewcze w systemie 2-rurowym,
  - LUNA 2HC – urządzenie grzewczo-chłodzące w systemie 2-rurowym,
  - LUNA 4HC – urządzenie grzewczo-chłodzące w systemie 4-rurowym.

### TECHNICAL DATA I DANE TECHNICZNE



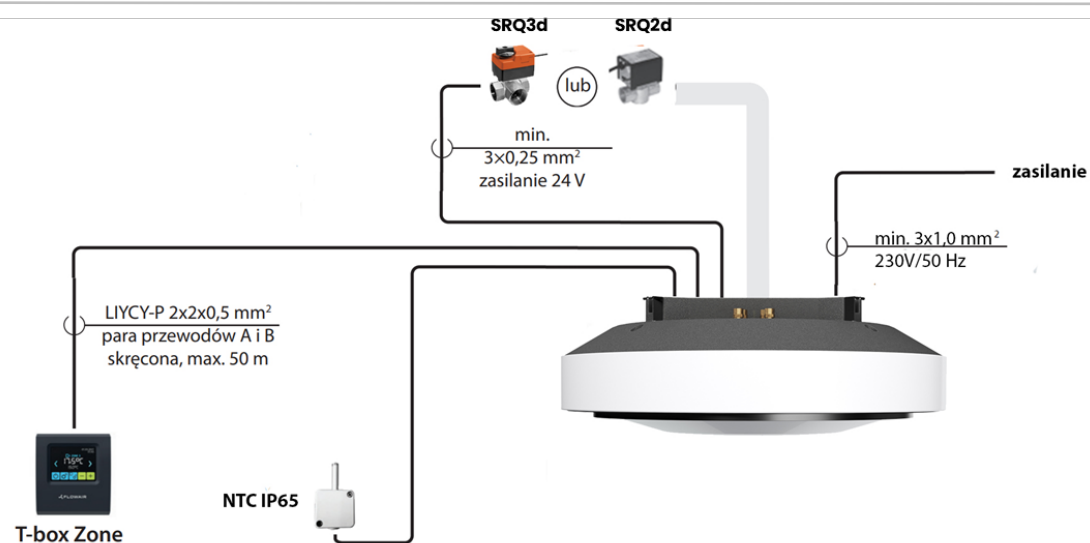
		LUNA 2H	LUNA 2HC	LUNA 4HC
Air Volumen*   Wydajność*	[m <sup>3</sup> /h]		700 - 3500	
Heating capacity   Moc grzewcza [70/50 °C temp. wew. 16 °C]	[kW]	10,0 - 32,5	10,0 - 32,5	4,3 - 11,3
Cooling capacity   Moc chłodnicza [7/12 °C, temp. wew. 26 °C 55%]	[kW]	-	5,2 - 14,6	4,1 - 10,3
Acoustic pressure level   Poziom ciśnienia akustycznego **	[dB(A)]		37 - 54	
Power supply   Zasilanie	[V/Hz]		230/50	
Current consumption   Max. pobór prądu	[A]		1,7	
Power consumption   Znamionowy pobór mocy	[kW]		0,39	
IP	[-]		IP20	
Range   Zasięg ***	[m]		8,0	
Max. water temperature   Max. Temp. wody grzewczej	[°C]		80,0	
Max. water pressure   Max. Ciśnienie robocze	[bar]		16	
Connection   Przyłącze	["]		3/4	
Min. ambient temperature   Min. temperatura pracy	[°C]		3	
Max. ambient temperature   Max. temperatura pracy	[°C]		45,0	
Weight   Masa urządzenia	[kg]		33,0	
Weight   Masa urządzenia z czynnikiem	[kg]		36,0	

\*przy nawiewie pod urządzenie wartość wydajności wynosi 0,85% wartości wydajności nominalnej

\*\* poziom ciśnienia akustycznego podano przy założeniu pracy z filtrem, nawiewie pod urządzenie oraz wytlumionym pomieszczeniu. Kubatura pomieszczenia 3000 m<sup>3</sup>, odległość od źródła dźwięku 5 m czas pogłosu 2,0 s.

\*\*\* zasięg pionowy strumienia nieizotermicznego przy ΔT = 5oC, przy prędkości granicznej 0,5 m/s

## CONTROL SYSTEM I STEROWANIE



### ELEMENTS | ELEMENTY:

- T-Box Zone – intelligent controller with a touch screen | inteligentny sterownik z wyświetlaczem dotykowym,
- SRQ3d – three-way valve with an actuator (0-10 V) | zawór tródrogowy z siłownikiem (0 – 10 V),
- SRQ2d – two-way valve with actuator (ON-OFF) | zawór dwudrogowy z siłownikiem (ON-OFF)
- NTC IP65– room temperature sensor | naścienny czujnik pomiaru temperatury

### INPUT AND OUTPUT SIGNALS | SYGNAŁY WEJŚCIA I WYJŚCIA:

- MODBUS-RTU

## TECHNICAL DATA I DANE TECHNICZNE

