

# EOLO BL AE/AC MIX

**ErP 2021**

## NAGRZEWNICE GAZOWE - MONTAŻ ZEWNĘTRZNY

### INFORMACJE OGÓLNE:

Nagrzewnice powietrza gazowe EOLO BL MIX z wymiennikiem bez odprowadzania kondensatu są przeznaczone do montażu zewnętrznego, w zakresie wydajności od 22 kW do 105 kW. We wszystkich modelach od BL25 do BL100 istnieje możliwość wyboru wentylatora osiowego AE lub odśrodkowego AC. Każdy z modeli może być wyposażony w komorę mieszania.

Nagrzewnice gazowe są przeznaczone do ogrzewania powierzchni wielkokubaturowych przy zastosowaniu bezpośredniego nadmuchu ciepła z nagrzewnicy. Urządzenia są montowane zewnątrz ogrzewanych budynków.

W zakresie wyposażenia wchodzi obok wymiennika standardowego, niekondensacyjnego, palnik Premix, wentylator, obudowa i układ sterowania oraz zabezpieczeń palnika.

1) Nagrzewnice typu MIX montuje się na zewnątrz obiektów, w taki sposób aby wentylatory z gorącym powietrzem były skierowane do wnętrza pomieszczenia. Nagrzewnice posiadają izolowaną wełną mineralną obudowę.

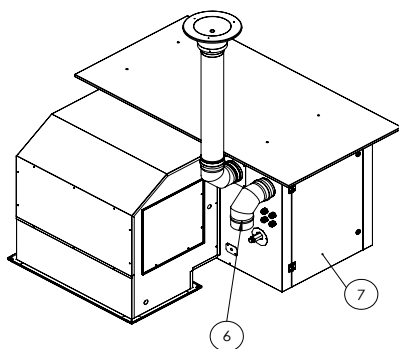
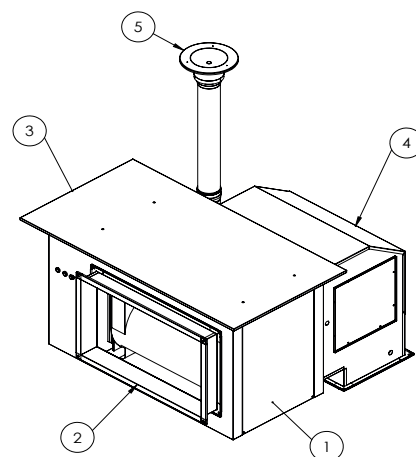
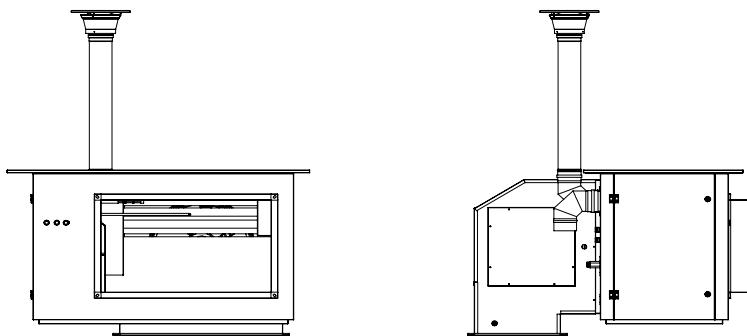


### STANDARD PRACY NAGRZEWNIC:

- Palnik **PREMIX** modulowany w zakresie **60% - 100%**
- Opatentowana głowica palnika Premix
- Sprawność przy obciążeniu minimalnym do **95%**
- Zerowa emisja tlenku węgla **CO 0 ppm**
- Najwyższa klasa emisji tlenków azotu **KLASA 5 NOx < 30ppm**

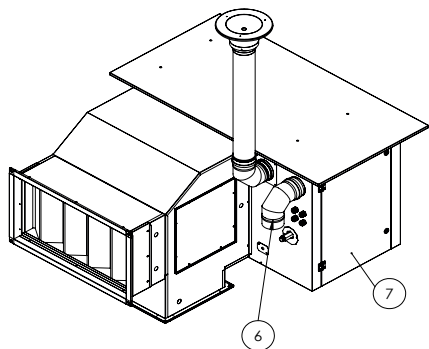
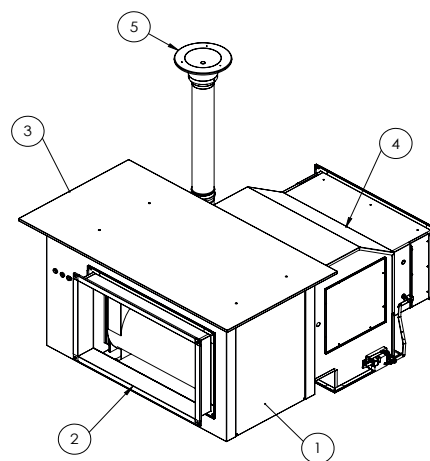
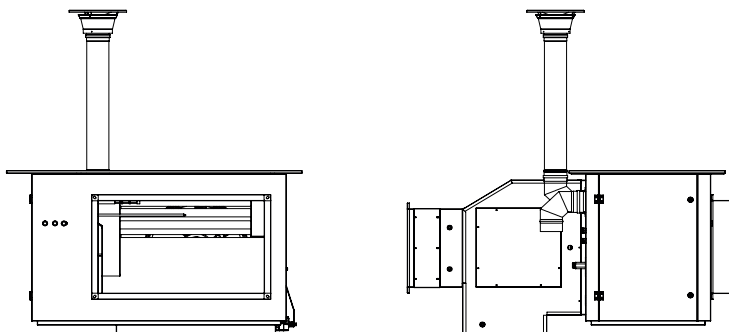
		BL25	BL35	BL45	BL55	BL65	BL85	BL100	
Moc nominalna MAKSYMALNA	kW (Hi)	22	32	43	52	63	86	105	
	sprawność %	92,9	93	93	93,0	92,8	92,0	92,0	
Moc nominalna MINIMALNA	kW (Hi)	15	20	28	34	42	56	71	
	sprawność %	94,7	94,9	95	95,0	94,8	95,0	95,0	
<b>DANE TECHNICZNE</b>									
Maks. pobór energii elektr. - AC	W	540	580	1120	1140	1160	2260	2580	
Maks. wydatek powietrza- AC	m3/h	2.200	2.800	4.000	5.100	5.800	8.100	9.600	
Maks. pobór energii elektr. - AE	W	260	350	560	710	690	1120	1480	
Maks. wydatek powietrza- AE	m3/h	2.900	3.600	4.500	5.800	7.000	9.000	11.000	
Model wentylatora	-	9/9	10/10	12/9	12/12	10/10	12/9	12/12	
Średnica odprowadzania spalin	mm	100	100	100	100	100	130	130	
Średnica poboru powietrza	mm	100	100	100	100	100	130	130	
Poziom hałasu (z odległości 5m)	dB(A)	52	53	55	56	58	59	60	
<b>MAKSYMALNE ZUŻYCIE GAZU</b>									
GAZ ZIEMNY	E 20 mbar (G20)	m3/h	2,33	3,39	4,55	5,5	6,67	9,1	11,11
	Lw 20 mbar (G27)	m3/h	2,84	4,13	5,55	6,71	8,13	11,10	13,55
	LS 13mbar (G2.350)	m3/h	3,23	4,70	6,32	7,64	9,26	12,64	15,43
LPG	P 37mbar (G31)	kg/h	1,41	2,05	2,76	3,34	4,04	5,52	6,74
	B/P (50%B+ 50%P) mbar (G30)	kg/h	1,42	2,07	2,78	3,36	4,07	5,56	6,76

## Nagrzewnica EOLO MIX bez komory mieszania - zestaw elementów



Lp.	Wersja MIX
1	Nagrzewnica EOLO
2	Złącze pod kanał
3	Daszek zewnętrzny
4	Zabudowa AC
5	Kominiek spalinowy
6	Pobór powietrza
7	Grzałka komory palnika

## Nagrzewnica EOLO MIX z komorą mieszania - zestaw elementów

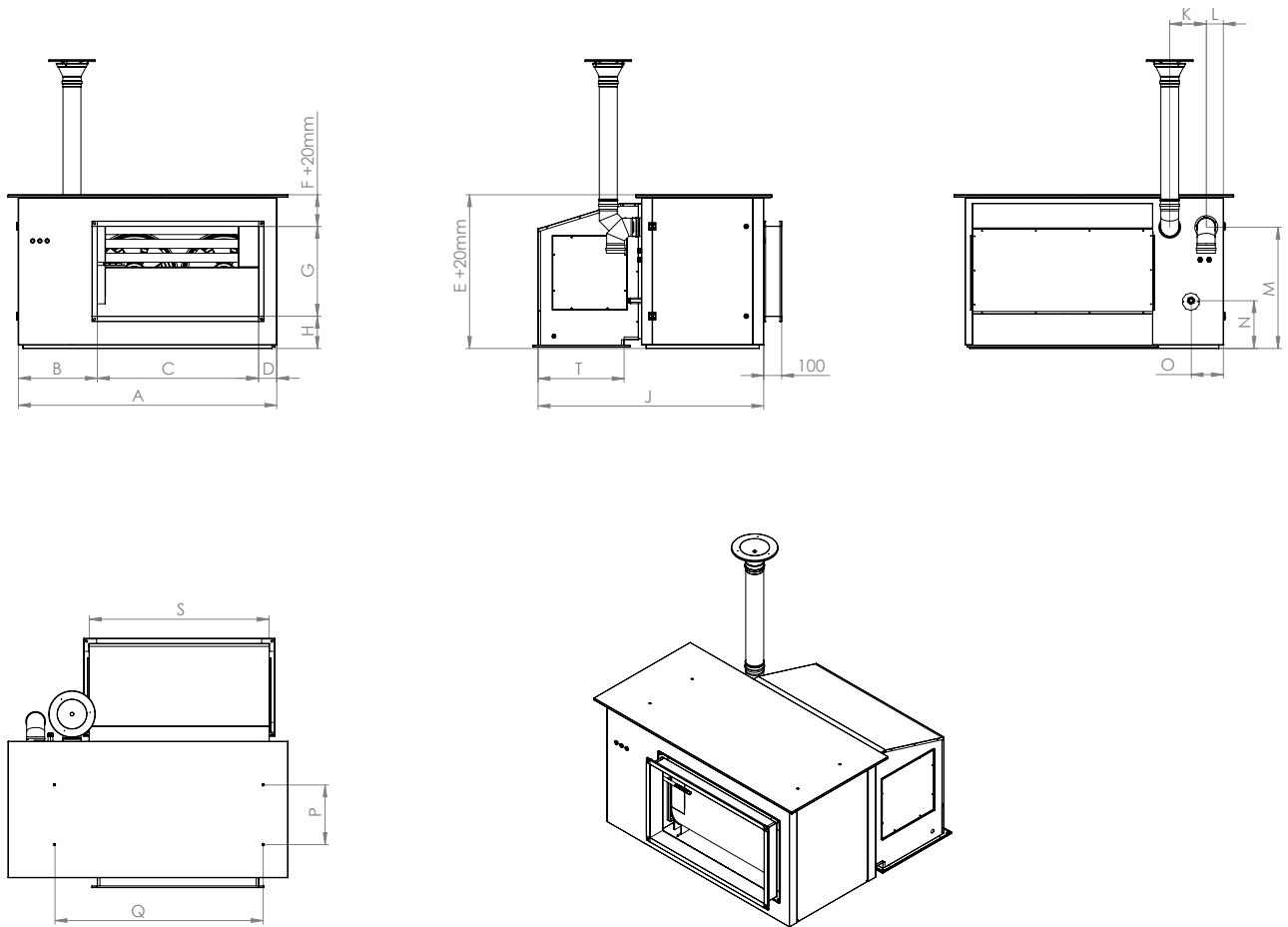


Lp.	Wersja MIX
1	Nagrzewnica EOLO
2	Złącze pod kanał
3	Daszek zewnętrzny
4	Komora mieszania
5	Kominiek spalinowy
6	Pobór powietrza
7	Grzałka komory palnika

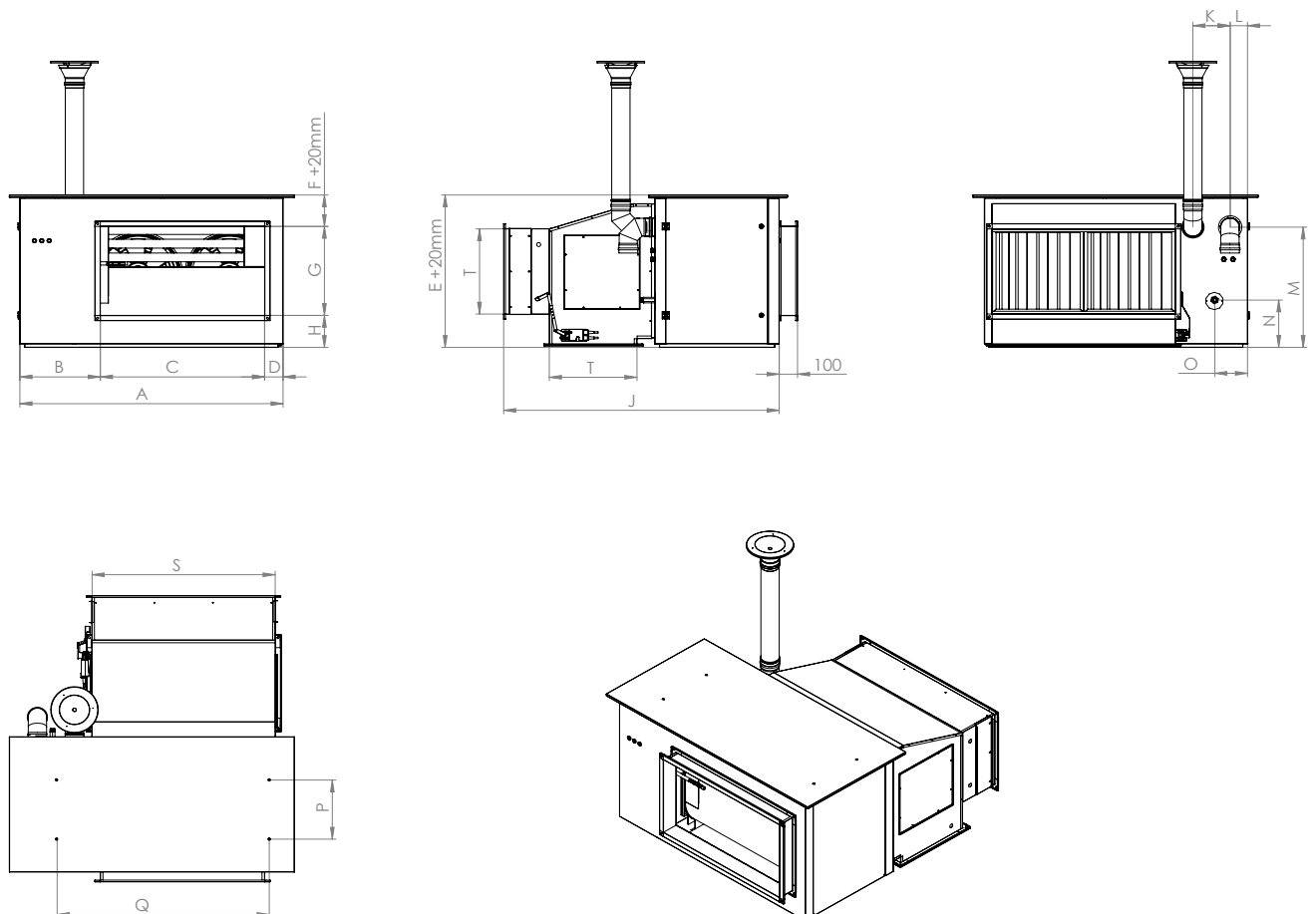
### UWAGA!

1. W przypadku nagrzewnicy z komorą mieszania konieczne jest podłączenie jej do czepni zewnętrznej poboru powietrza.
2. Podstawy do nagrzewnic EOLO MIX nie wchodzi w skład zestawu

## Nagrzewnica EOLO BL AE/AC MIX bez komory mieszania - wymiary



## Nagrzewnica EOLO BL AE/AC MIX z komorą mieszania - wymiary



Wymiary EOLO BL MIX z wentylatorem odśrodkowym AC/ wentylatorem odśrodkowym AE (wymiar w mm)

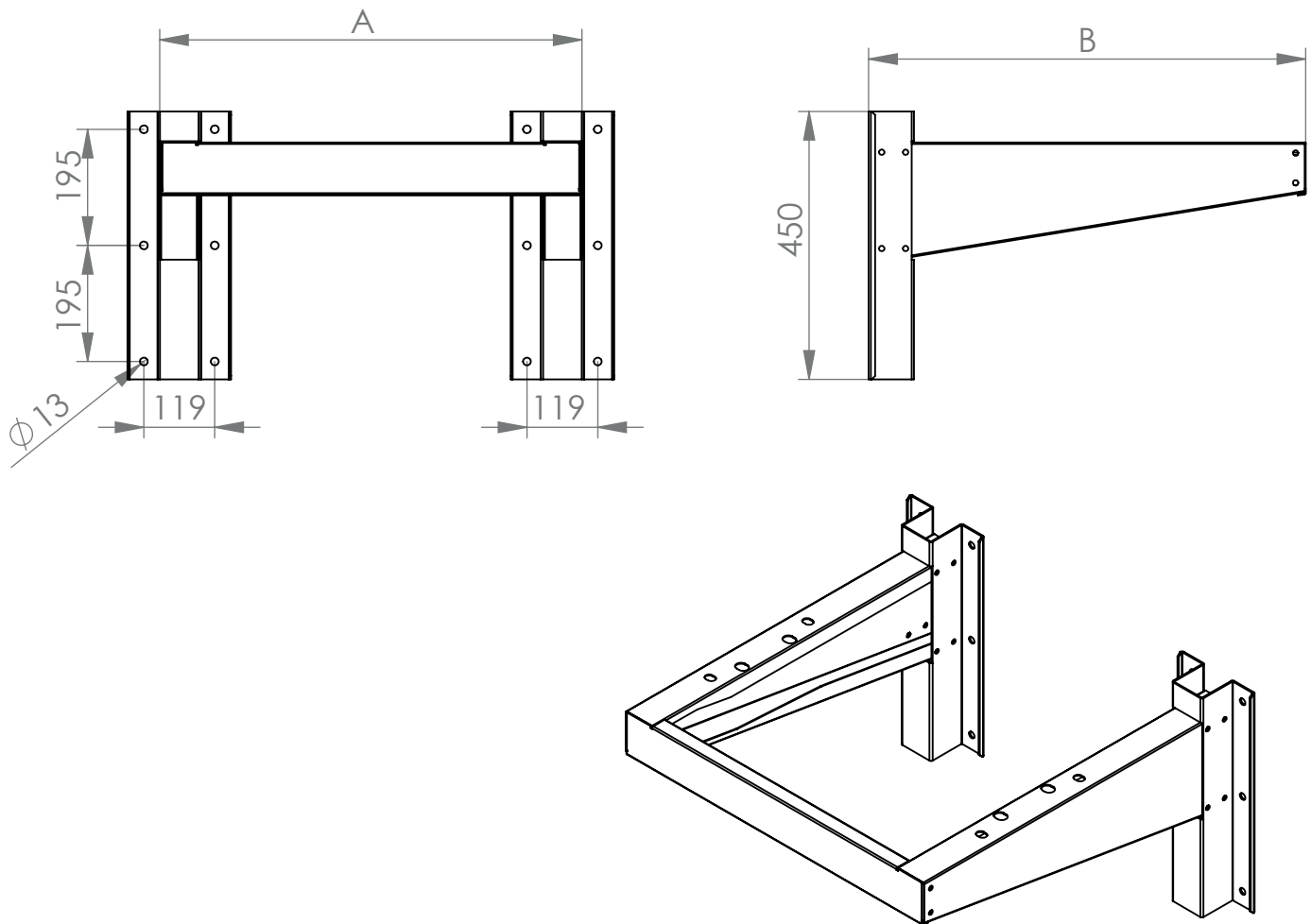
	A	B	C	D	E	F	G	H	I	J	K	L	M	N	O	P	Q	S	T
15AC/15AE	854	304	450	100	635	120	350	150	535	951	204	80	475	255	95	232	648	450	380
25AC/25AE	854	304	450	100	635	120	350	150	535	951	204	80	475	255	95	232	648	450	380
35AC/35AE	1095	295	700	100	675	120	350	150	535	981	204	80	475	255	95	232	887	600	380
45AC/45AE	1150	300	750	100	790	130	450	160	600	1119	204	90	600	290	140	320	875	720	380
55AC/55AE	1290	300	850	140	790	130	450	160	600	1121	204	95	600	290	140	320	990	845	480
65AC/65AE	1440	440	900	100	840	170	500	170	675	1258	204	96	675	290	180	332	1164	1000	480
85AC/85AE	1600	440	1000	160	840	170	500	170	675	1258	204	96	675	335	175	332	1324	1100	480
100AC/100AE	1750	464	1150	136	840	150	500	190	675	1261	204	96	675	335	175	332	1489	1250	480

Wymiary EOLO BL MIX z wentylatorem odśrodkowym AC/ wentylatorem odśrodkowym AE (wymiar w mm) i komorą mieszania

	A	B	C	D	E	F	G	H	I	J	K	L	M	N	O	P	Q	S	T
15AC/15AE	854	304	450	100	635	120	350	150	535	1202	204	80	475	255	95	232	648	450	380
25AC/25AE	854	304	450	100	635	120	350	150	535	1231	204	80	475	255	95	232	648	450	380
35AC/35AE	1095	295	700	100	675	120	350	150	535	1369	204	80	475	255	95	232	887	600	380
45AC/45AE	1150	300	750	100	790	130	450	160	600	1370	204	90	600	290	140	320	875	720	380
55AC/55AE	1290	300	850	140	790	130	450	160	600	1440	204	95	600	290	140	320	990	845	480
65AC/65AE	1440	440	900	100	840	170	500	170	675	1725	204	96	675	290	180	332	1164	1000	480
85AC/85AE	1600	440	1000	160	840	170	500	170	675	1725	204	96	675	335	175	332	1324	1100	480
100AC/100AE	1750	464	1150	136	840	150	500	190	675	1890	204	96	675	335	175	332	1489	1250	480

Waga EOLO BL AC i BL AE w kg

	bez komory mieszania		z komorą mieszania	
	AC	AE	AC	AE
15 AC	87	87	96	96
25 AC	89	89	98	98
35 AC	102	102	113	113
45 AC	122	122	134	134
55 AC	157	157	170	170
65 AC	174	174	191	191
85 AC	199	199	217	271
100 AC	238	238	259	259



MODEL	A [mm]	B [mm]	Nr katalogowy
EOLO 15/25	707	734	
EOLO 35	949	734	
EOLO 45	936	734	
EOLO 55	1050	734	
EOLO 65	1229	854	
EOLO 85	1384	854	
EOLO 100	1534	854	

### CERTYFIKAT:

Certyfikat badania typu WE zgodnie z dyrektywą GAR 2016/426/WE

### DOSTĘPNE AKCESORIA:

- Podstawy; zawieszki
- Sterowniki
- Czujnik wewnętrzny i zewnętrzny
- Komory mieszania
- Systemy powietrzno-spalinowe

