

OUH sērija

 **BENSON
HEATING**



Sildītāji ar apkures degvielas iekārtu

OUHA ar aksiālo ventilatoru

OUHC ar centrālās ventilatoru

OUH sērija

Ievads

Benson Heating sildītājiem ar apkures degvielas iekārtu ir ļoti plašas pielietošanas iespējas komerciālās un rūpnieciskās ēkās.

Optimālai gaisa sadalei OUHA ierīces ir aprīkotas ar lielas jaudas aksiālo ventilatoru. OUHA 60 - 100 modeļi ir aprīkoti ar diviem ventilatoriem.

OUHC modeļiem ir centrālās ventilators gaisa cauruļvadu uzstādīšanai.



Modeļu klāsts

OUH sērijas sildītāji, kuri darbināmi ar apkures degvielu, ir pieejami ar sešām apkures jaudām, diapazonā no 31 līdz 98 kW, izmantošanai ar 35 sekunžu apkures degvielu.

Ierīcēm iespējams arī izvēlēties tās ekspluatēt ar petroleju (28 sekunžu).

Funkcijas un ieguvumi

- Augsta siltumefektivitāte 90 - 91% (pamatojoties uz zemāko siltumspēju), līdz ar to samazinātas ekspluatācijas izmaksas.
- Aizņem maz vietas - visas ierīces iespējams gan iekārt, gan nostiprināt pie pamatnes, šādi ļaujot ietaupīt vietu ražošanas vai uzglabāšanas vajadzībām.
- Vienkārši zemas uzstādīšanas izmaksas.
- Uz ierīcēm 30, 60 un 90 attiecināmas papildu nodokļu atlaides.

Izvēles aprīkojums

Ierīcēm pieejams plašs izvēles aprīkojums.

Iespējams izvēlēties:

- nerūsējošā tērauda siltummaini;
- modeļiem 60 - 100, augšējā/apakšējā diapazona sadegšanas kameru;
- sadegšanas gaisa adapteri;
- SmartCom³ vadību aprīkotu ar tikai vasarai piemērotu ventilatora ierīci;
- vertikālajiem aizvirktniem un leņķveidīgām sprauslām;
- sienas kronšteiniem;
- pieplūdes sajaukšanas kameras amortizatoriem un filtriem (tikai OUHC modeļiem).

ECA



Šis marķējums apliecina to, ka modeļi 30 (100), 60 (200) un 90 (300) šobrīd tiek kvalificēti ECA shēmā, nodrošinot uzņēmumiem, kuri iegulda līdzekļus energoefektīvā aprīkojumā, iegūt pirmajā gadā 100% nodokļu atlaidi ienākumiem, kuriem piemērojami nodokļi.





Specifikācija

Siltummainis un sadegšanas kamera

Augstas efektivitātes siltummainis ir izstrādāts tā, lai nodrošinātu ilgu ekspluatācijas laiku un zemu gaisa pretestību ierīcē.

Gaisa sadale

OUHA modeļiem ir uzstādīti jaudīgi aksiālie ventilatori, lai nodrošinātu optimālu gaisa sadali caur horizontālajiem izplūdes aizvīrtņiem.

OUHC ierīces ir projektētas pielietojumam kopā ar cauruļvadu sistēmām un tās ir aprīkotas ar centrālās ventilatoriem, kā arī cauruļvada pievienošanas tīcauruli. OUHC modeļiem pieejams arī ventilatora bloks un kā izvēles aprīkojums slāpētāji.

Korpusi

Korpusi ir izstrādāti no elektrolītiski cinkota tērauda plāksnēm, kuras apstrādātas ar epoksīdsveķu poliestera pulveri pārklātu krāsu.

Drošības kontroles ierīces

Lai nodrošinātu drošu automatisku ekspluatāciju, visām ierīcēm standarta aprīkojumā ir uzstādītas modernas drošības kontroles ierīces un ierīces liesmu monitoringam. Lai nepieļautu nepietiekamu gaisa plūsmu, ir uzstādīts ierobežojošais termostats, kurš pārkaršanas gadījumā, izslēdz sildītāju.

Uzstādīšana

Ierīces var uzstādīt ar iekāršanas stiprinājumiem vai arī uzstādot uz stabilas, nedegošas pamatnes. Visiem sildītājiem ir pieejamas četras M10 stiprinājuma vietas sildītāja iekāršanas stiprinājumiem.

Visi sildītāji ir aprīkoti ar tukšgaitas uguns vārstu un degvielas filtru. Nepieciešamības gadījumā ārpus ēkas jābūt uzstādītam papildu degvielas aizdedzes vārstam atbilstoši BS 5410: 2. daļai:1978.

Visām ierīcēm nepieciešams vienfāzes elektriskais strāvas avots. Šo ierīci nav ieteicams izslēgt, izņemot gadījumus, kad veicama apkope.

Iespējams nodrošināt arī papildu savienošanas tīcauruli ierīces aizmugurē, gadījumos, kad sadegšanas kamerai nepieciešams sadegšanas gaisa pievads.

Ierīces nedrīkst uzstādīt vietās, kur ir viegli uzliesmojošas gāzes vai sprādzienbīstami tvaiki, uzliesmojoši putekļi, halogēnoglūdeņraži vai hlora tvaiki. Tie nav piemēroti arī vietām, kurās kodīgas vielas var iedarboties uz elektromotoriem vai elektriskajiem savienojumiem.

Pielietojums

- Rūpnīcas
- Siltumnīcas
- Noliktavas
- Darbnīcas
- Saloni



TEHNISKIE DATI							
Jaunā modeļa identifikators		OUH 30	OUH 40	OUH 60	OUH 70	OUH 90	OUH 100
Vecā modeļa identifikators		OUH 100	OUH 140	OUH 200	OUH 250	OUH 300	OUH 350
Nominālā apkures jauda	kW	31	39	59	70	88	98
Iekļauts ECA reģistrā*		✓	×	✓	×	✓	×
Gaisa plūsma	m ³ /h	3 240	3 672	5 760	6 840	8 784	9 468
Temperatūras palielināšanās	K	29	32	30	31	30	32
Gaisa pūtes attālums ¹ (OUHA)	m	21	23	31	37	36	39
Ārējais statiskais spiediens (OUHC)	Pa	150	150	180	150	180	180
Degvielas patēriņš							
Degvielas patēriņš (35 sek.)	l/h	3,5	4,5	6,5	8,0	9,7	11,6
Degvielas caurules savienojums	Rc	¾ collas	¾ collas	¾ collas	¾ collas	¾ collas	¾ collas
Elektriskais							
Barošanas avots	V/fāzes/Hz	230/1/50	230/1/50	230/1/50	230/1/50	230/1/50	230/1/50
Elektriskie FLC (OUHA)	ampēri	1,6	1,6	2,8	2,8	3,4	4,8
Elektriskie FLC (OUHC)	ampēri	8,0	8,0	11,0	11,0	15,0	15,0
Ieteicamais montāžas augstums ²	m	2,0 – 3,2	2,0 – 4,0	2,4 – 5,0	2,4 – 5,0	2,4 – 5,0	2,4 – 5,0
Trokšņu līmenis ³	dB(A)	61	65	68	69	71	72
Neto svars							
ar aksiālo vent. (OUHA)	kg	116	116	177	177	240	240
ar centrālās vent. (OUHC)	kg	138	138	212	212	280	280

1 Gaisa pūtes attālums ir atkarīgs no uzstādīšanas augstuma, ēkas augstuma, telpas temperatūras un plāksnīšu aizvīrtņu iestatījumiem.

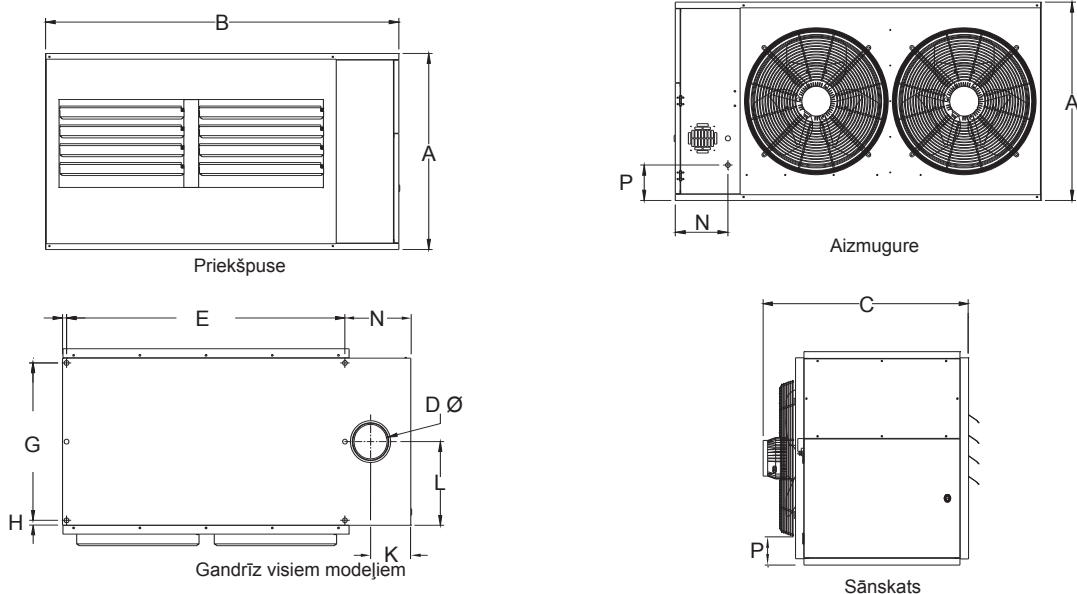
2 Ieteicamais augstums līdz sildītāja apakšējai daļai standarta ierīcēm ar horizontālu gaisa izplūdi. Ēkās ar augstumu virs 4 metriem kopā ar sildītājiem ieteicams izmantot gaisa recirkulācijas ventilatorus.

3 OUHA modeļiem trokšņu līmenis mērīts 3 m attālumā no ierīces.

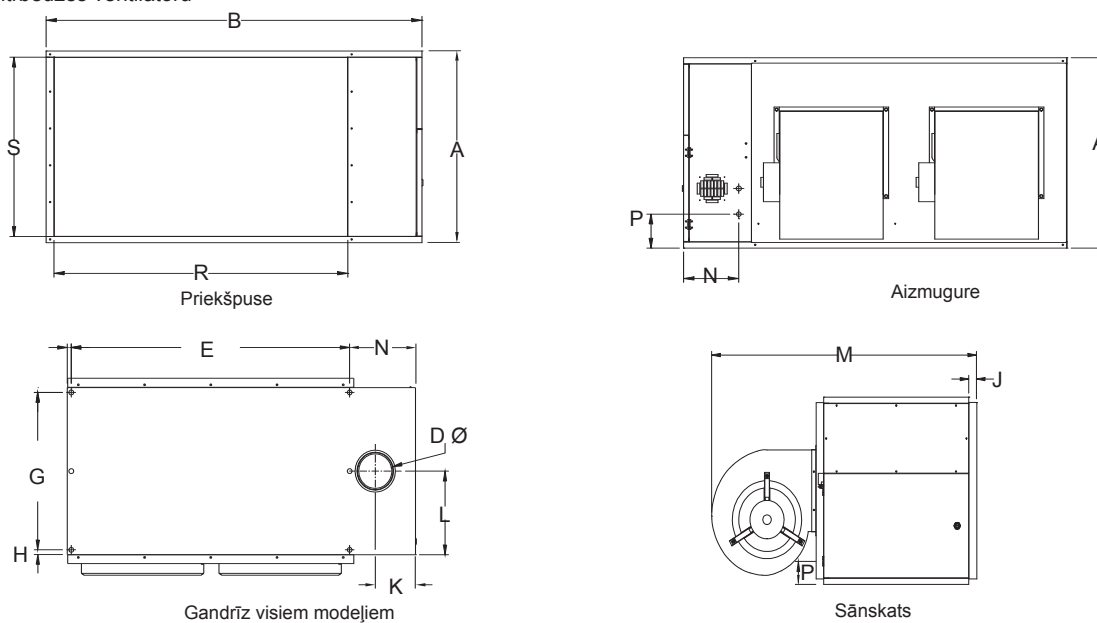
IZMĒRI

Jaunā modeļa identifikators	OUH 30	OUH 40	OUH 60	OUH 70	OUH 90	OUH 100
Vecā modeļa identifikators	OUH 100	OUH 140	OUH 200	OUH 250	OUH 300	OUH 350
A	780	780	780	780	980	980
B	1 050	1 050	1 475	1475	1 750	1 750
C	895	895	895	895	1 025	1 025
D (dūmvada diametrs)	125	125	150	150	175	175
E	755	755	1 177	1177	1 365	1 365
F	17	17	17	17	17	17
G	640	640	640	640	770	770
H	20	20	20	20	20	20
J	36	36	36	36	36	36
K	183	183	170	170	231	231
L	340	340	340	340	405	405
M	1 175	1 246	1 175	1 175	1 376	1 376
N	212	212	212	212	300	300
P	139	139	139	139	219	219
R (izplūdes vieta cauruļv. OUHC)	729	729	1 151	1151	1 339	1 339
S (izplūdes vieta cauruļv. OUHC)	730	730	730	730	930	930

OUHA ar aksiālo ventilatoru



OUHC ar centrālās ventilatoru



GB/BEN/005/1210



Benson Heating, Ludlow Road
Knighton, Powys, LD7 1LP
United Kingdom

Tālrunis: 01547 528534
Fakss: 01547 520399
E-pasts: sales@bensonheating.co.uk
Mājas lapa: www.bensonheating.co.uk



Benson Heating Ltd ir AmbiRad Limited reģistrēta preču zīme. Ta kā izstrādājumam pastāvīgi tiek veikti uzlabojumi, Benson Heating patur tiesības mainīt izstrādājuma specifikācijas bez iepriekšēja paziņojuma.